
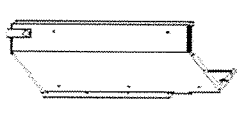
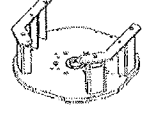
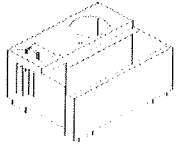


LPP40240901(三十六批)

序号	内部号	型式	简图	数量	颜色	检查内容	工序
1	7	5387932		2	白皱	确认颜色正确 <input checked="" type="checkbox"/> 确认无毛刺 <input checked="" type="checkbox"/> 确认无变形 <input checked="" type="checkbox"/> 过丝确认 <input checked="" type="checkbox"/>	ALW
2	7	5387933		2	白皱	确认颜色正确 <input checked="" type="checkbox"/> 确认无毛刺 <input checked="" type="checkbox"/> 确认无变形 <input checked="" type="checkbox"/> 过丝确认 <input checked="" type="checkbox"/>	ALW
3	7	5549908		2	白平	①确认颜色正确 <input checked="" type="checkbox"/> ②确认无毛刺 <input checked="" type="checkbox"/>	ALW
4	7	5549909		2	白皱	①确认颜色正确 <input checked="" type="checkbox"/> ②确认无毛刺 <input checked="" type="checkbox"/>	ALW