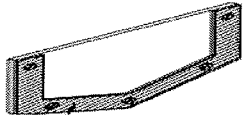


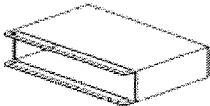
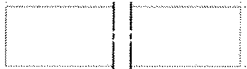
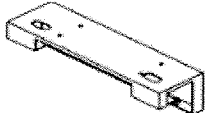

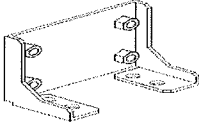

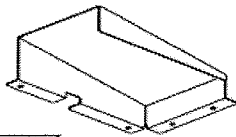
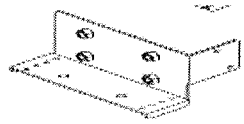
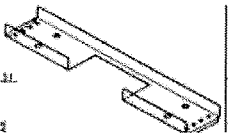
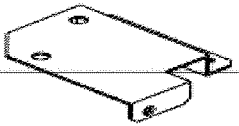
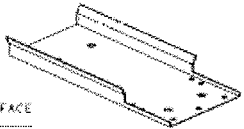
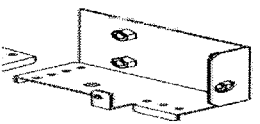
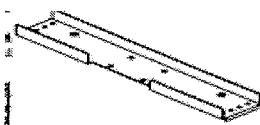

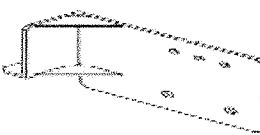
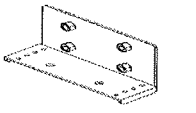
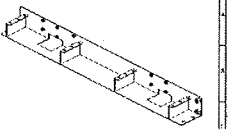
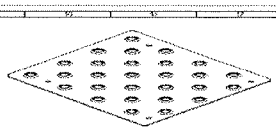
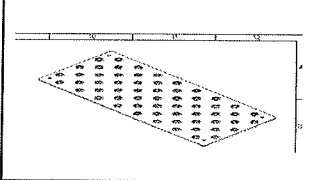
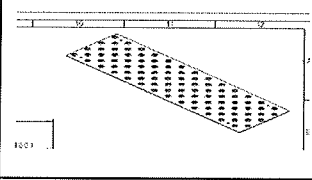
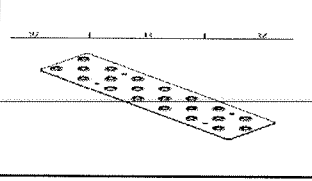
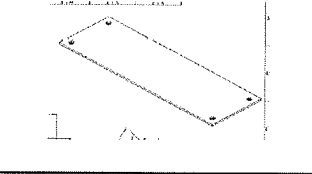


CPP63241101第十四批

序号	物料号	内部号	简图	数量	颜色	检查内容	备注
4	5160421	1		2	黑平	①确认颜色正确 ②确认无毛刺	<input checked="" type="checkbox"/> <input checked="" type="checkbox"/> ABA
5	5160424	1		16	黑平	①确认颜色正确 ②确认无毛刺	<input type="checkbox"/> <input type="checkbox"/> ABA
8	5181297	1		1	黑平	①确认颜色正确 ②确认无毛刺	<input type="checkbox"/> <input checked="" type="checkbox"/> ABA
10	5195459	1		2	黑平	①确认颜色正确 ②确认无毛刺	<input checked="" type="checkbox"/> <input type="checkbox"/> ABA
11	X38997A01	1		8	装配	①确认颜色正确 ②确认无毛刺	<input checked="" type="checkbox"/> <input type="checkbox"/> ABA
105	5232217	1		1	黑平	确认颜色正确 确认无毛刺 确认无变形 过丝确认	<input checked="" type="checkbox"/> <input checked="" type="checkbox"/> <input checked="" type="checkbox"/> <input checked="" type="checkbox"/> ABA
106	5229928	1		2	黑平	确认颜色正确 确认无毛刺 确认无变形 过丝确认	<input checked="" type="checkbox"/> <input checked="" type="checkbox"/> <input type="checkbox"/> <input type="checkbox"/> ABA
107	5229900	1		1	黑平	确认颜色正确 确认无毛刺 确认无变形 过丝确认	<input checked="" type="checkbox"/> <input checked="" type="checkbox"/> <input checked="" type="checkbox"/> <input checked="" type="checkbox"/> ABA
108	5237712	1		1	黑平	确认颜色正确 确认无毛刺 确认无变形 过丝确认	<input checked="" type="checkbox"/> <input checked="" type="checkbox"/> <input checked="" type="checkbox"/> <input type="checkbox"/> ABA
110	5224628	1		1	黑平	①确认颜色正确 ②确认无毛刺	<input checked="" type="checkbox"/> <input checked="" type="checkbox"/> ABA

154	5283985	1		1	黑色	确认颜色正确 确认无毛刺 确认无变形 过丝确认	<input type="checkbox"/> <input checked="" type="checkbox"/> <input checked="" type="checkbox"/> <input checked="" type="checkbox"/>	ABA
158	5282001	1		2	黑平	确认颜色正确 确认无毛刺 确认无变形 过丝确认	<input checked="" type="checkbox"/> <input checked="" type="checkbox"/> <input checked="" type="checkbox"/> <input checked="" type="checkbox"/>	ABA
159	5282017	1		1	黑平	确认颜色正确 确认无毛刺 确认无变形 过丝确认	<input checked="" type="checkbox"/> <input type="checkbox"/> <input checked="" type="checkbox"/> <input type="checkbox"/>	ABA
160	5282240	1		1	黑平	确认颜色正确 确认无毛刺 确认无变形 过丝确认	<input type="checkbox"/> <input checked="" type="checkbox"/> <input checked="" type="checkbox"/> <input checked="" type="checkbox"/>	ABA
164	5282032	1		1	黑平	确认颜色正确 确认无毛刺 确认无变形 过丝确认	<input checked="" type="checkbox"/> <input checked="" type="checkbox"/> <input checked="" type="checkbox"/> <input checked="" type="checkbox"/>	ABA
165	5282033	1		4	黑平	确认颜色正确 确认无毛刺 确认无变形 过丝确认	<input checked="" type="checkbox"/> <input checked="" type="checkbox"/> <input checked="" type="checkbox"/> <input checked="" type="checkbox"/>	ABA
166	5282034	1		1	黑平	确认颜色正确 确认无毛刺 确认无变形 过丝确认	<input checked="" type="checkbox"/> <input checked="" type="checkbox"/> <input checked="" type="checkbox"/> <input checked="" type="checkbox"/>	ABA
167	5282043	1		1	黑平	确认颜色正确 确认无毛刺 确认无变形 过丝确认	<input checked="" type="checkbox"/> <input checked="" type="checkbox"/> <input checked="" type="checkbox"/> <input checked="" type="checkbox"/>	ABA
183	5283984	1		4	黑色	确认颜色正确 确认无毛刺 确认无变形 过丝确认	<input checked="" type="checkbox"/> <input checked="" type="checkbox"/> <input checked="" type="checkbox"/> <input checked="" type="checkbox"/>	ABA
196	5355955	1		1	黑色	确认颜色正确 确认无毛刺 确认无变形 过丝确认	<input checked="" type="checkbox"/> <input checked="" type="checkbox"/> <input checked="" type="checkbox"/> <input checked="" type="checkbox"/>	ABA
203	5222483	1		1	闪银	①确认颜色正确 ②确认无毛刺	<input checked="" type="checkbox"/> <input checked="" type="checkbox"/>	ABA

204	5222484	1		1	闪银	①确认颜色正确 ②确认无毛刺	<input type="checkbox"/> <input type="checkbox"/>	ABA
205	5224620	1		7	闪银	①确认颜色正确 ②确认无毛刺	<input checked="" type="checkbox"/> <input checked="" type="checkbox"/>	ABA
206	5232220	1		1	闪银	①确认颜色正确 ②确认无毛刺	<input checked="" type="checkbox"/> <input type="checkbox"/>	ABA
209	5338917	1		1	白平	①确认颜色正确 ②确认无毛刺	<input checked="" type="checkbox"/> <input checked="" type="checkbox"/>	ABA