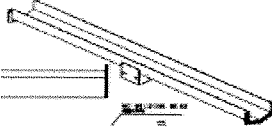
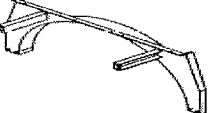

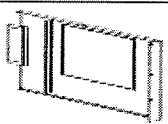
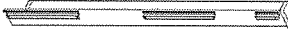


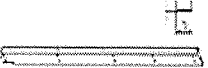


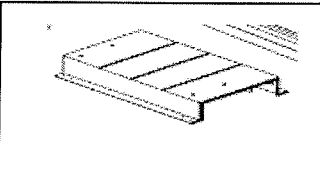
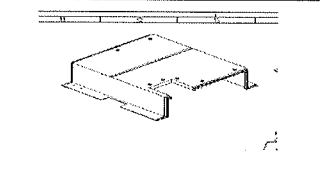
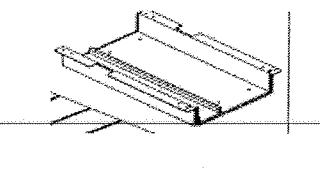
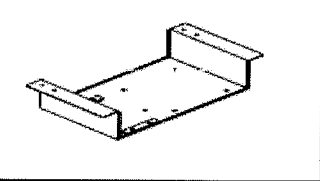
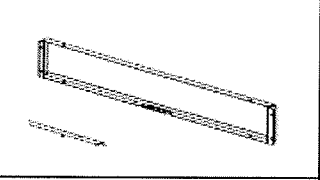
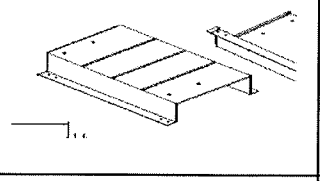
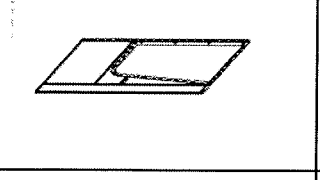
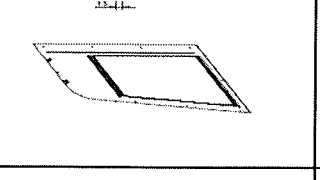
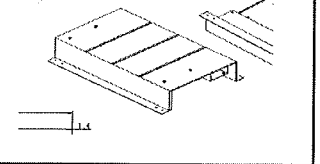


CPP63241101第十四批

| 序号 | 物料号     | 内部号 | 简图  | 数量 | 颜色 | 检查内容                             | 备注  |
|----|---------|-----|---|----|----|----------------------------------|---|
| 1  | 5160419 | 8   |    | 10 | 黑平 | 确认颜色正确<br>确认无毛刺<br>确认无变形<br>过丝确认 | <input checked="" type="checkbox"/><br><input checked="" type="checkbox"/><br><input checked="" type="checkbox"/><br><input checked="" type="checkbox"/><br>ABA   |
| 2  | 5182404 | 8   |    | 2  | 灰皱 | 确认颜色正确<br>确认无毛刺<br>确认无变形<br>过丝确认 | <input checked="" type="checkbox"/><br><input checked="" type="checkbox"/><br><input checked="" type="checkbox"/><br><input checked="" type="checkbox"/><br>ALA   |
| 3  | 5164574 | 8   |    | 1  | 白皱 | ①确认颜色正确<br>②确认无毛刺                | <input checked="" type="checkbox"/><br><input checked="" type="checkbox"/><br>大王ABA   |
| 4  | 5164578 | 8   |    | 1  | 黑皱 | 确认颜色正确<br>确认无毛刺<br>确认无变形<br>过丝确认 | <input checked="" type="checkbox"/><br><input checked="" type="checkbox"/><br><input checked="" type="checkbox"/><br><input checked="" type="checkbox"/><br>大王ABA |
| 5  | 5164584 | 8   |   |    | 白皱 | 确认颜色正确<br>确认无毛刺<br>确认无变形<br>过丝确认 | <input checked="" type="checkbox"/><br><input checked="" type="checkbox"/><br><input checked="" type="checkbox"/><br><input checked="" type="checkbox"/><br>大王ABA |
| 6  | 5199644 | 8   |  | 1  | 白皱 | 确认颜色正确<br>确认无毛刺<br>确认无变形<br>过丝确认 | <input checked="" type="checkbox"/><br><input checked="" type="checkbox"/><br><input checked="" type="checkbox"/><br><input checked="" type="checkbox"/><br>大王ABA |
| 7  | 5199912 | 8   |  | 1  | 白皱 | ①确认颜色正确<br>②确认无毛刺                | <input checked="" type="checkbox"/><br><input checked="" type="checkbox"/><br>大王ABA   |
| 8  | 5202714 | 8   |  | 1  | 白皱 | ①确认颜色正确<br>②确认无毛刺                | <input checked="" type="checkbox"/><br><input checked="" type="checkbox"/><br>大王ABA   |
| 9  | 5226073 | 8   |  | 9  | 黑皱 | 确认颜色正确<br>确认无毛刺<br>确认无变形<br>过丝确认 | <input checked="" type="checkbox"/><br><input checked="" type="checkbox"/><br><input checked="" type="checkbox"/><br><input checked="" type="checkbox"/><br>COV   |
| 10 | 5168446 | 8   |  | 1  | 白平 | ①确认颜色正确<br>②确认无毛刺                | <input checked="" type="checkbox"/><br><input checked="" type="checkbox"/><br>大王ABA   |

|    |         |   |   |    |    |                                  |  |       |
|----|---------|---|---|----|----|----------------------------------|--|-------|
| 11 | 5283498 | 8 |     | 3  | 黑色 | 确认颜色正确<br>确认无毛刺<br>确认无变形<br>过丝确认 | <input checked="" type="checkbox"/><br><input checked="" type="checkbox"/><br><input checked="" type="checkbox"/><br><input checked="" type="checkbox"/> | ABA   |
| 12 | 5283635 | 8 |    | 1  | 黑色 | 确认颜色正确<br>确认无毛刺<br>确认无变形<br>过丝确认 | <input checked="" type="checkbox"/><br><input checked="" type="checkbox"/><br><input checked="" type="checkbox"/><br><input checked="" type="checkbox"/> | 大王ABA |
| 13 | 5274916 | 8 |    | 1  | 黑平 | 确认颜色正确<br>确认无毛刺<br>确认无变形<br>过丝确认 | <input checked="" type="checkbox"/><br><input checked="" type="checkbox"/><br><input checked="" type="checkbox"/><br><input checked="" type="checkbox"/> | ABA   |
| 14 | 5282247 | 8 |    | 1  | 黑平 | 确认颜色正确<br>确认无毛刺<br>确认无变形<br>过丝确认 | <input checked="" type="checkbox"/><br><input checked="" type="checkbox"/><br><input checked="" type="checkbox"/><br><input checked="" type="checkbox"/> | ABA   |
| 15 | 5273637 | 8 |    | 10 | 白皱 | 确认颜色正确<br>确认无毛刺<br>确认无变形<br>过丝确认 | <input checked="" type="checkbox"/><br><input checked="" type="checkbox"/><br><input checked="" type="checkbox"/><br><input checked="" type="checkbox"/> | WSA   |
| 16 | 5283630 | 8 |   | 2  | 黑色 | 确认颜色正确<br>确认无毛刺<br>确认无变形<br>过丝确认 | <input checked="" type="checkbox"/><br><input checked="" type="checkbox"/><br><input checked="" type="checkbox"/><br><input checked="" type="checkbox"/> | ABA   |
| 17 | 5370724 | 8 |  | 1  | 白皱 | 确认颜色正确<br>确认无毛刺<br>确认无变形<br>过丝确认 | <input checked="" type="checkbox"/><br><input checked="" type="checkbox"/><br><input checked="" type="checkbox"/><br><input checked="" type="checkbox"/> | 大王ABA |
| 18 | 5377481 | 8 |  | 1  | 黑皱 | ①确认颜色正确<br>②确认无毛刺                | <input checked="" type="checkbox"/><br><input checked="" type="checkbox"/>   | 大王ABA |
| 19 | 5338913 | 8 |  | 1  | 黑色 | 确认颜色正确<br>确认无毛刺<br>确认无变形<br>过丝确认 | <input checked="" type="checkbox"/><br><input checked="" type="checkbox"/><br><input checked="" type="checkbox"/><br><input checked="" type="checkbox"/> | 大王ABA |