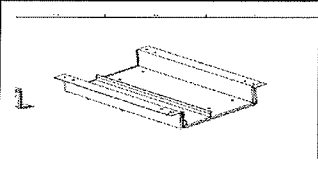
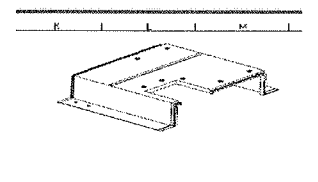
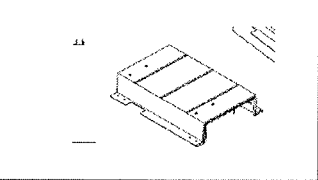
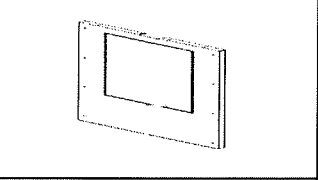
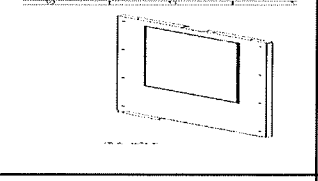
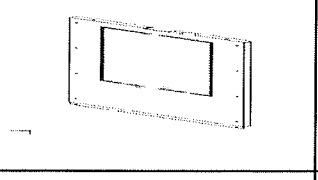
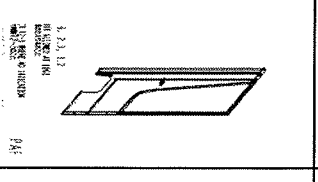
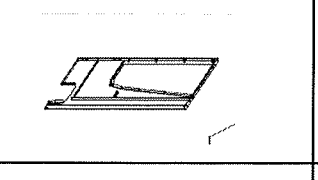
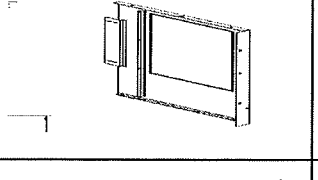
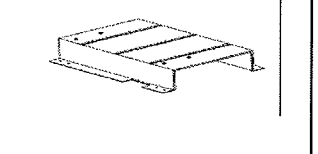
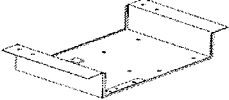




CPP50241101/1102第三十九批

序号	物料号	内部号	简图	数量	颜色	检查内容	备注
1	5489278	4821		2	灰平	确认颜色正确 <input checked="" type="checkbox"/> 确认无毛刺 <input checked="" type="checkbox"/> 确认无变形 <input checked="" type="checkbox"/> 过丝确认 <input checked="" type="checkbox"/>	ABA
2	5489264	4822		1	黑色	确认颜色正确 <input checked="" type="checkbox"/> 确认无毛刺 <input checked="" type="checkbox"/> 确认无变形 <input checked="" type="checkbox"/> 过丝确认 <input checked="" type="checkbox"/>	ABA
3	5489260	4825		1	黑色	确认颜色正确 <input checked="" type="checkbox"/> 确认无毛刺 <input checked="" type="checkbox"/> 确认无变形 <input checked="" type="checkbox"/> 过丝确认 <input checked="" type="checkbox"/>	ABA
4	5305411	2120		4	黑皱	确认颜色正确 <input checked="" type="checkbox"/> 确认无毛刺 <input checked="" type="checkbox"/> 确认无变形 <input checked="" type="checkbox"/> 过丝确认 <input checked="" type="checkbox"/>	COV
5	5305415	2124		1	黑皱	确认颜色正确 <input checked="" type="checkbox"/> 确认无毛刺 <input checked="" type="checkbox"/> 确认无变形 <input checked="" type="checkbox"/> 过丝确认 <input checked="" type="checkbox"/>	COV
6	5305417	2125		1	黑皱	确认颜色正确 <input checked="" type="checkbox"/> 确认无毛刺 <input checked="" type="checkbox"/> 确认无变形 <input checked="" type="checkbox"/> 过丝确认 <input checked="" type="checkbox"/>	COV
7	5549466	4776		1	白皱	确认颜色正确 <input checked="" type="checkbox"/> 确认无毛刺 <input checked="" type="checkbox"/> 确认无变形 <input checked="" type="checkbox"/> 过丝确认 <input checked="" type="checkbox"/>	COV
8	5549468	4777		1	白皱	确认颜色正确 <input checked="" type="checkbox"/> 确认无毛刺 <input checked="" type="checkbox"/> 确认无变形 <input checked="" type="checkbox"/> 过丝确认 <input checked="" type="checkbox"/>	COV
9	5565581	5070		1	黑皱	确认颜色正确 <input checked="" type="checkbox"/> 确认无毛刺 <input checked="" type="checkbox"/> 确认无变形 <input checked="" type="checkbox"/> 过丝确认 <input checked="" type="checkbox"/>	COV
10	5489262	4839		1	黑色	确认颜色正确 <input checked="" type="checkbox"/> 确认无毛刺 <input checked="" type="checkbox"/> 确认无变形 <input checked="" type="checkbox"/> 过丝确认 <input checked="" type="checkbox"/>	ABA

11	5489263	4833		1	黑色	确认颜色正确 确认无毛刺 确认无变形 过丝确认	<input checked="" type="checkbox"/> <input checked="" type="checkbox"/> <input checked="" type="checkbox"/> <input checked="" type="checkbox"/>	ABA
12	5489279	4836		1	黑色	确认颜色正确 确认无毛刺 确认无变形 过丝确认	<input checked="" type="checkbox"/> <input checked="" type="checkbox"/> <input checked="" type="checkbox"/> <input checked="" type="checkbox"/>	ABA
13	5377479	2894		1	白皱	确认颜色正确 确认无毛刺 确认无变形 过丝确认	<input checked="" type="checkbox"/> <input checked="" type="checkbox"/> <input checked="" type="checkbox"/> <input checked="" type="checkbox"/>	COV