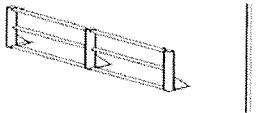
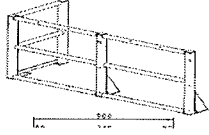
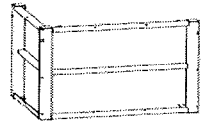


LPP63241001 (第三十三批)

序号	内部号	型式	简图	数量	颜色		检查
1	3146	5441513		1	灰平	确认颜色正确 确认无变形 过丝无毛刺	<input checked="" type="checkbox"/> <input checked="" type="checkbox"/> <input checked="" type="checkbox"/> WSA
2	3147	5441514		1	灰平	确认颜色正确 确认无变形 过丝无毛刺	<input checked="" type="checkbox"/> <input checked="" type="checkbox"/> <input checked="" type="checkbox"/> WSA
3	3148	5441535		1	灰平	确认颜色正确 确认无变形 过丝无毛刺	<input checked="" type="checkbox"/> <input checked="" type="checkbox"/> <input checked="" type="checkbox"/> WSA