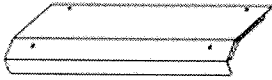
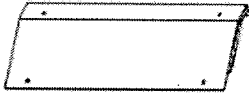



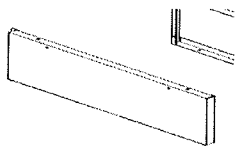

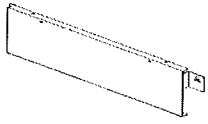
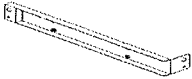
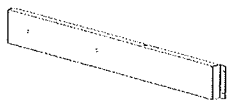
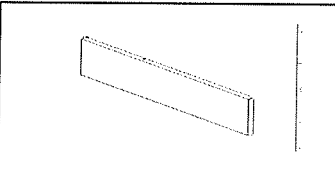
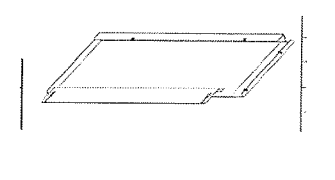
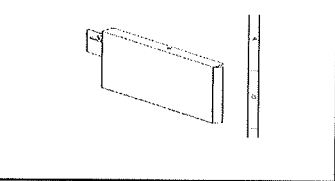


CPP50240901第三十一批

序号	物料号	内部号	简图	数量	颜色	检查内容
1	5200762	2		2	白皱	确认颜色正确 确认无毛刺 确认无变形 过丝确认
2	5200775	2		1	白皱	①确认颜色正确 ②确认无毛刺
3	5232020	2		1	白皱	①确认颜色正确 ②确认无毛刺
4	5232029	2		1	白皱	①确认颜色正确 ②确认无毛刺
5	5232026	2		1	白皱	①确认颜色正确 ②确认无毛刺
6	5305413	2		9	白皱	确认颜色正确 确认无毛刺 确认无变形 过丝确认
7	5305421	2		1	白皱	确认颜色正确 确认无毛刺 确认无变形 过丝确认
8	5305423	2		1	白皱	确认颜色正确 确认无毛刺 确认无变形 过丝确认
9	5305426	2		1	白皱	确认颜色正确 确认无毛刺 确认无变形 过丝确认
10	5305445	2		1	白皱	确认颜色正确 确认无毛刺 确认无变形 过丝确认

11	5305452	2		1	白皱	确认颜色正确 确认无毛刺 确认无变形 过丝确认	<input checked="" type="checkbox"/> <input checked="" type="checkbox"/> <input checked="" type="checkbox"/> <input checked="" type="checkbox"/>
12	5549460	2		1	白皱	确认颜色正确 确认无毛刺 确认无变形 过丝确认	<input checked="" type="checkbox"/> <input checked="" type="checkbox"/> <input checked="" type="checkbox"/> <input type="checkbox"/>
13	5549463	2		1	白皱	确认颜色正确 确认无毛刺 确认无变形 过丝确认	<input checked="" type="checkbox"/> <input checked="" type="checkbox"/> <input checked="" type="checkbox"/> <input checked="" type="checkbox"/>