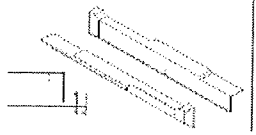

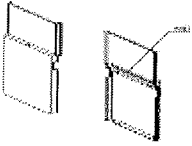
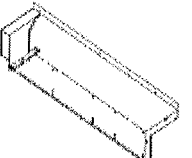
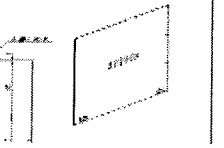
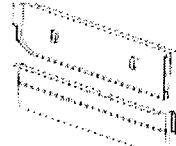
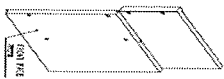
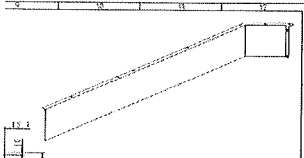
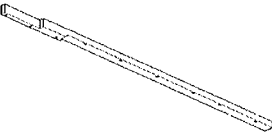
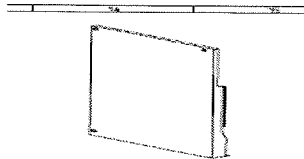
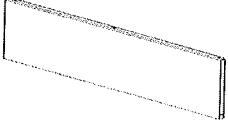
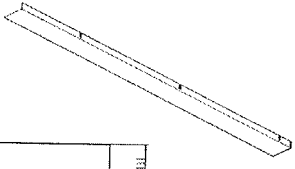
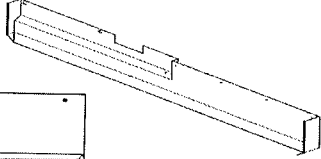


NHC55240602-散件

序号	物料号	内部号	简图	数量	颜色	检查内容
1	H8305304A01	2		1	灰皱	确认颜色正确 确认无毛刺 确认无变形 过丝确认
2	H8305548A01	2		1	灰皱	确认颜色正确 确认无毛刺 确认无变形 过丝确认
3	H8307255A02	2		1	灰皱	确认颜色正确 确认无毛刺 确认无变形 过丝确认
4	H8307262A01	2		1	灰皱	确认颜色正确 确认无毛刺 确认无变形 过丝确认
5	H8307270A01	2		1	灰皱	确认颜色正确 确认无变形 过丝无毛刺
6	H8307275A01	2		1	灰皱	确认颜色正确 确认无变形 过丝无毛刺
7	5542980	2		1	灰皱	确认颜色正确 确认无毛刺 确认无变形 过丝确认
8	5542982	2		1	黑平	确认颜色正确 确认无毛刺 确认无变形 过丝确认
9	5542983	2		1	灰皱	确认颜色正确 确认无毛刺 确认无变形 过丝确认
10	5309703	2		1	白皱	确认颜色正确 确认无毛刺 确认无变形 过丝确认

11	5310627	2		1	白皱	确认颜色正确 确认无毛刺 确认无变形 过丝确认	<input checked="" type="checkbox"/> <input checked="" type="checkbox"/> <input checked="" type="checkbox"/> <input checked="" type="checkbox"/>
12	H0704371A01	2		1	灰皱	确认颜色正确 确认无毛刺 确认无变形 过丝确认	<input checked="" type="checkbox"/> <input checked="" type="checkbox"/> <input checked="" type="checkbox"/> <input checked="" type="checkbox"/>
13	H0704373A01	2		1	灰皱	确认颜色正确 确认无毛刺 确认无变形 过丝确认	<input checked="" type="checkbox"/> <input checked="" type="checkbox"/> <input checked="" type="checkbox"/> <input checked="" type="checkbox"/>