

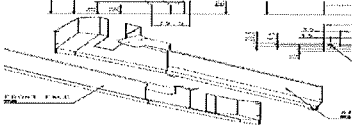


CMXC1240913第三十五批

序号	物料号	内部号	简图	数量	颜色	检查内容	检查
1	H0003438A05	5		1	白皱/カルサイトホワイト /9NT06835HL	①确认颜色正确 ②确认无毛刺	<input checked="" type="checkbox"/> <input checked="" type="checkbox"/>
2	H0103654E01	5		1	白皱/カルサイトホワイト /9NT06835HL	确认颜色正确 确认无毛刺 确认无变形 过丝确认	<input checked="" type="checkbox"/> <input checked="" type="checkbox"/> <input checked="" type="checkbox"/> <input checked="" type="checkbox"/>
3	H8105878A01	5		1	白皱/カルサイトホワイト (凹凸) /9NT06835HL	确认颜色正确 确认无毛刺 确认无变形 过丝确认	<input checked="" type="checkbox"/> <input checked="" type="checkbox"/> <input checked="" type="checkbox"/> <input checked="" type="checkbox"/> 刘春哥