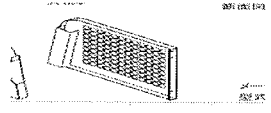




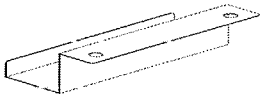

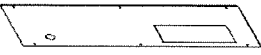
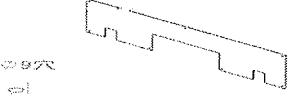

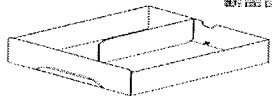
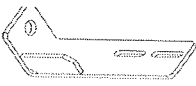
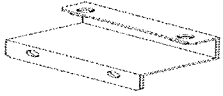
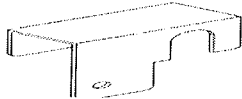

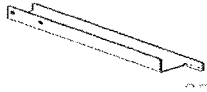
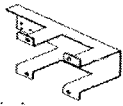
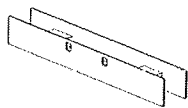
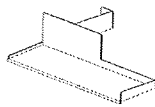

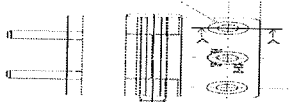

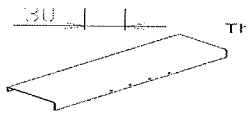
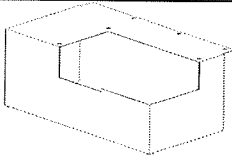



## LPP63241001 (第三十三批)

序号	内部号	型式	简图	数量	颜色		检查	
1	1	5144864		2	白皱	确认颜色正确 确认无变形 过丝无毛刺	<input checked="" type="checkbox"/> <input checked="" type="checkbox"/> <input checked="" type="checkbox"/>	LDA
2	1	5144865		1	灰平	确认颜色正确 确认无变形 过丝无毛刺	<input checked="" type="checkbox"/> <input checked="" type="checkbox"/> <input checked="" type="checkbox"/>	LDA
3	1	5144867		1	灰平	确认物料正确 确认无毛刺	<input checked="" type="checkbox"/> <input checked="" type="checkbox"/>	LDA
4	1	5144866		1	灰平	①确认颜色正确 ②确认无毛刺	<input checked="" type="checkbox"/> <input checked="" type="checkbox"/>	LDA
5	1	5145098	 2.67KZ	2	白皱	确认颜色正确 确认无变形 确认无毛刺	<input checked="" type="checkbox"/> <input checked="" type="checkbox"/> <input checked="" type="checkbox"/>	LCO
6	1	5145105		1	白皱	确认颜色正确 确认无变形 确认无毛刺	<input checked="" type="checkbox"/> <input checked="" type="checkbox"/> <input checked="" type="checkbox"/>	LCO
7	1	5145096		1	白皱	确认颜色正确 确认无变形 过丝无毛刺	<input checked="" type="checkbox"/> <input checked="" type="checkbox"/> <input checked="" type="checkbox"/>	LCO
8	1	5145097		1	白皱	确认颜色正确 确认无变形 确认无毛刺	<input checked="" type="checkbox"/> <input checked="" type="checkbox"/> <input checked="" type="checkbox"/>	LCO
9	1	5145099		1	白皱	确认颜色正确 确认无变形 确认无毛刺	<input checked="" type="checkbox"/> <input checked="" type="checkbox"/> <input checked="" type="checkbox"/>	LCO
10	1	5145100		1	白皱	确认颜色正确 确认无变形 确认无毛刺	<input checked="" type="checkbox"/> <input checked="" type="checkbox"/> <input checked="" type="checkbox"/>	LCO

11	1	5145101		1	白皱	确认颜色正确 确认无变形 确认无毛刺	<input checked="" type="checkbox"/> <input checked="" type="checkbox"/> <input checked="" type="checkbox"/>	LCO
12	1	5145106		2	白皱	确认颜色正确 确认无变形 确认无毛刺	<input checked="" type="checkbox"/> <input checked="" type="checkbox"/> <input checked="" type="checkbox"/>	LCO
13	1	5145103		1	白皱	确认颜色正确 确认无变形 确认无毛刺	<input checked="" type="checkbox"/> <input checked="" type="checkbox"/> <input checked="" type="checkbox"/>	LCO
14	1	5144044		1	灰平	确认颜色正确 确认无变形 过丝无毛刺	<input checked="" type="checkbox"/> <input checked="" type="checkbox"/> <input checked="" type="checkbox"/>	AXL
15	1	5144019		1	灰平	确认颜色正确 确认无变形 过丝无毛刺 确认无毛刺	<input checked="" type="checkbox"/> <input checked="" type="checkbox"/> <input checked="" type="checkbox"/> <input checked="" type="checkbox"/>	AXL
16	1	5144033		1	灰平	确认颜色正确 确认无变形 过丝无毛刺	<input checked="" type="checkbox"/> <input checked="" type="checkbox"/> <input checked="" type="checkbox"/>	AXL
17	1	5144072		1	灰平	确认颜色正确 确认无变形 确认无毛刺	<input checked="" type="checkbox"/> <input checked="" type="checkbox"/> <input checked="" type="checkbox"/>	AYL
18	1	5144080		1	灰平	确认颜色正确 确认无变形 确认无毛刺	<input checked="" type="checkbox"/> <input checked="" type="checkbox"/> <input checked="" type="checkbox"/>	AYL
19	1	5144083		1	灰平	确认颜色正确 确认无变形 过丝无毛刺 确认是否打胶密封	<input checked="" type="checkbox"/> <input checked="" type="checkbox"/> <input checked="" type="checkbox"/> <input checked="" type="checkbox"/>	AYL
20	1	5144876		4	不要	确认颜色正确 确认无毛刺	<input checked="" type="checkbox"/> <input checked="" type="checkbox"/>	LDA
21	1	5144877		6	不要	确认颜色正确 确认无毛刺	<input checked="" type="checkbox"/> <input checked="" type="checkbox"/>	LDA

22	1	5237759		1	灰平	确认颜色正确 确认无变形 过丝无毛刺 确认无变形	<input checked="" type="checkbox"/> <input checked="" type="checkbox"/> <input checked="" type="checkbox"/>	AXL
23	1	5298968		2	灰平	确认颜色正确 确认无变形 过丝无毛刺 确认无变形	<input checked="" type="checkbox"/> <input checked="" type="checkbox"/> <input checked="" type="checkbox"/>	AXL
24	1	5549859		1	灰平	确认颜色正确 确认无毛刺 过丝确认	<input checked="" type="checkbox"/> <input checked="" type="checkbox"/> <input checked="" type="checkbox"/>	LDA
25	1	5549858		1	灰平	确认颜色正确 确认无毛刺 过丝确认	<input checked="" type="checkbox"/> <input checked="" type="checkbox"/> <input checked="" type="checkbox"/>	刘春哥