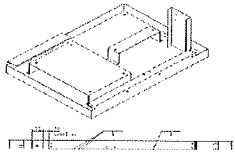
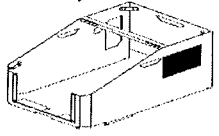
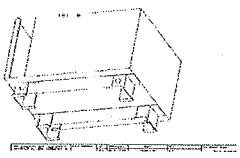

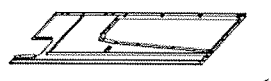


LPP63241001 (第三十三批)

序号	内部号	型式	简图	数量	颜色		检查
1	10	5366700		1	黑平	确认颜色正确 确认无毛刺 确认无变形	<input checked="" type="checkbox"/> <input checked="" type="checkbox"/> <input checked="" type="checkbox"/> ALW
2	10	5413202		1	黑平	确认颜色正确 确认无毛刺 确认无变形	<input checked="" type="checkbox"/> <input checked="" type="checkbox"/> <input checked="" type="checkbox"/> ALW
3	10	5556772		1	黑平	确认颜色正确 确认无毛刺 确认无变形	<input checked="" type="checkbox"/> <input checked="" type="checkbox"/> <input checked="" type="checkbox"/> ALW
4	10	5549466		1	白皱	<input checked="" type="checkbox"/> 确认颜色正确 确认无毛刺 <input type="checkbox"/> 确认无变形 <input type="checkbox"/> 过丝确认	COV
A240:H	10	5549468		1	白皱	<input checked="" type="checkbox"/> 确认颜色正确 确认无毛刺 <input type="checkbox"/> 确认无变形 <input type="checkbox"/> 过丝确认	刘春哥