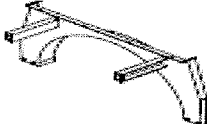
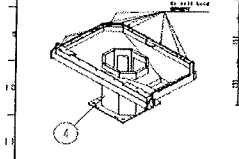


CPP50240902第三十一批

序号	物料号	内部号	简图	数量	颜色	检查内容	备注
1	5295564	7		2	灰皱	确认颜色正确 <input checked="" type="checkbox"/> 确认无毛刺 <input checked="" type="checkbox"/> 确认无变形 <input checked="" type="checkbox"/> 过丝确认 <input checked="" type="checkbox"/>	ALA
2	5489539	7		1	白平	确认颜色正确 <input checked="" type="checkbox"/> 确认无毛刺 <input checked="" type="checkbox"/> 确认无变形 <input checked="" type="checkbox"/> 过丝确认 <input checked="" type="checkbox"/>	ALW