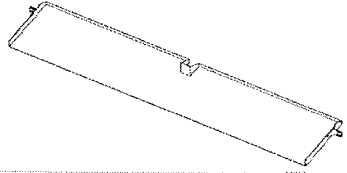
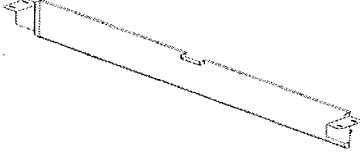


LPP50240901

序号	订单	内部号	简图	数量	颜色	检查内容
1	5200535	3		6	灰平	①确认颜色正确 ②确认无毛刺
2	5200538	3		6	灰平	①确认颜色正确 ②确认无毛刺