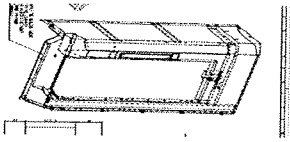



NHC5500-本体 (第三批)

序号	物料号	内部号	简图	数量	颜色	检查内容	备注
3	5279628	8		1	灰皱	确认颜色正确 确认无变形 过丝无毛刺 确认无毛刺 确认打胶	<input checked="" type="checkbox"/> <input checked="" type="checkbox"/> <input checked="" type="checkbox"/> <input checked="" type="checkbox"/> <input checked="" type="checkbox"/> 打胶 装配
6	5326162	8		1	黑皱	确认颜色正确 确认无变形 过丝无毛刺 确认无毛刺 确认打胶	<input checked="" type="checkbox"/> <input checked="" type="checkbox"/> <input checked="" type="checkbox"/> <input checked="" type="checkbox"/> <input checked="" type="checkbox"/> 装配