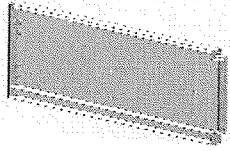
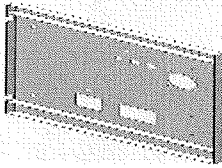
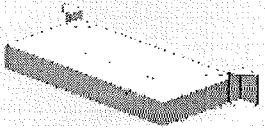
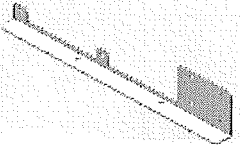
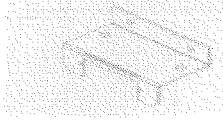
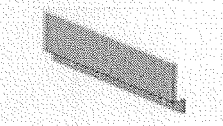
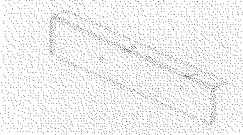
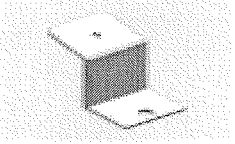
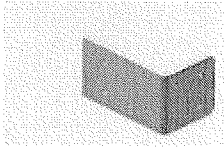
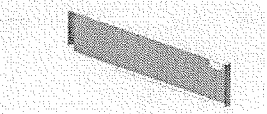
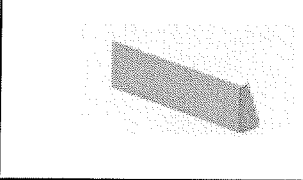
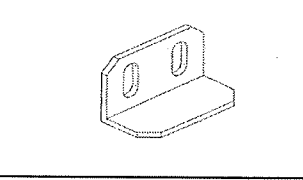
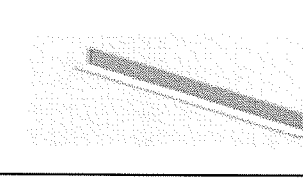
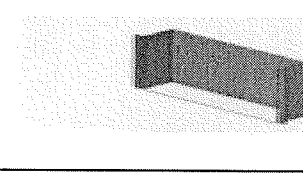
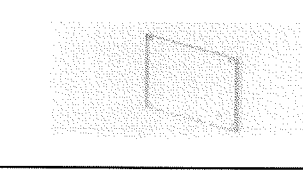
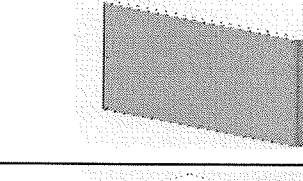
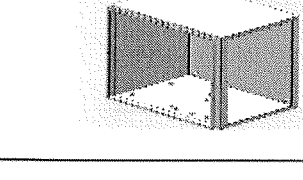
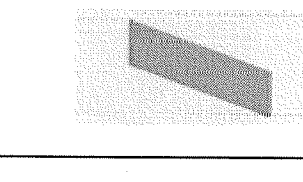
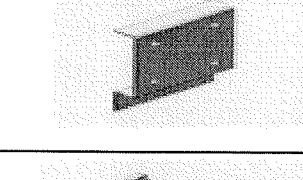
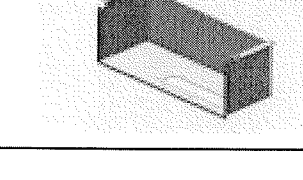
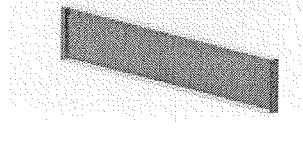
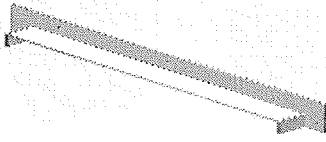
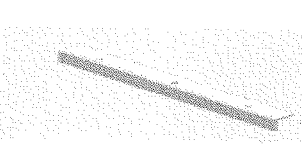
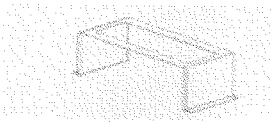
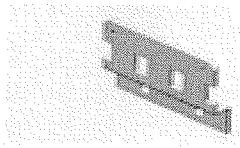


CPP50240901电柜第二十八批

序号	物料号	内部号	简图	数量	颜色	检查内容
1	DC-37817C1	3772		1	户内白皱	确认颜色正确 确认无毛刺 确认无变形 过丝确认
2	DC-37818C1	3773		1	户内白皱	确认颜色正确 确认无毛刺 确认无变形 过丝确认
3	DC-37822B1 (DC-37819B1/DC-37820A1/DC-37821C1/DC-425209B0)	4606		1	户内白皱	确认颜色正确 确认无毛刺 确认无变形 过丝确认
4	DC-425200	3775		1	光泽镀锌	确认颜色正确 确认无毛刺 确认无变形 过丝确认
5	DC-425201	3776		1	光泽镀锌	确认颜色正确 确认无毛刺 确认无变形 过丝确认
6	DC-425202A3	3777		1	光泽镀锌	确认颜色正确 确认无毛刺 确认无变形 过丝确认
7	DC-425203	3778		1	光泽镀锌	确认颜色正确 确认无毛刺 确认无变形 过丝确认
8	DC-425204A1	3779		5	光泽镀锌	确认颜色正确 确认无毛刺 确认无变形 过丝确认
9	DC-425206	3780		1	光泽镀锌	确认颜色正确 确认无毛刺 确认无变形 过丝确认
10	DC-37815C2	3781		1	光泽镀锌	确认颜色正确 确认无毛刺 确认无变形 过丝确认

11	DC-37816B0	3782		1	光泽镀锌	①确认颜色正确 ②确认无毛刺	<input checked="" type="checkbox"/>
12	DA-46212A0	3783		2	光泽镀锌	①确认颜色正确 ②确认无毛刺	<input checked="" type="checkbox"/>
13	DC-425208A1	3784		2	光泽镀锌	①确认颜色正确 ②确认无毛刺	<input checked="" type="checkbox"/>
14	DC-37813A1	3785		2	光泽镀锌	①确认颜色正确 ②确认无毛刺	<input checked="" type="checkbox"/>
15	DC-425210A2	3786		1	光泽镀锌	①确认颜色正确 ②确认无毛刺	<input checked="" type="checkbox"/>
16	DC-425211A1	3787		1	户内白皱	①确认颜色正确 ②确认无变形 ③确认挂钩处理 ④过丝 ⑤确认标识, 明细准确附带 ⑥确认无漏发	<input checked="" type="checkbox"/> <input checked="" type="checkbox"/> <input checked="" type="checkbox"/> <input checked="" type="checkbox"/> <input checked="" type="checkbox"/> <input checked="" type="checkbox"/>
17	DC-37823A1	3788		1	户内白皱	确认颜色正确 确认无毛刺 确认无变形 过丝确认	<input checked="" type="checkbox"/> <input checked="" type="checkbox"/> <input checked="" type="checkbox"/> <input checked="" type="checkbox"/>
18	DC-425198A1	3789		1	光泽镀锌	①确认颜色正确 ②确认无毛刺	<input checked="" type="checkbox"/>
19	DC-425199A1	3790		1	光泽镀锌	确认颜色正确 确认无毛刺 确认无变形 过丝确认	<input checked="" type="checkbox"/> <input checked="" type="checkbox"/> <input checked="" type="checkbox"/> <input checked="" type="checkbox"/>
20	DC38017	3791		1	户内白皱	确认颜色正确 确认无毛刺 确认无变形 过丝确认	<input checked="" type="checkbox"/> <input checked="" type="checkbox"/> <input checked="" type="checkbox"/> <input checked="" type="checkbox"/>
21	DC38018	3792		1	户内白皱	①确认颜色正确 ②确认无毛刺	<input checked="" type="checkbox"/>

22	DC38019	3793		1	光泽镀锌	①确认颜色正确 ②确认无毛刺	<input checked="" type="checkbox"/> <input checked="" type="checkbox"/>
23	DC38020	3794		1	光泽镀锌	①确认颜色正确 ②确认无毛刺	<input checked="" type="checkbox"/> <input checked="" type="checkbox"/>
24	DC-37814	3795		1	光泽镀锌	确认颜色正确 确认无毛刺 确认无变形 过丝确认	<input checked="" type="checkbox"/> <input checked="" type="checkbox"/> <input checked="" type="checkbox"/> <input checked="" type="checkbox"/>
25	MPP-Q28-7514-0400	3796		1	光泽镀锌	确认颜色正确 确认无毛刺 确认无变形 过丝确认	<input checked="" type="checkbox"/> <input checked="" type="checkbox"/> <input checked="" type="checkbox"/> <input checked="" type="checkbox"/>