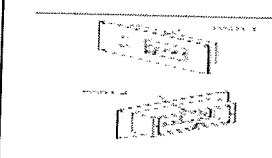
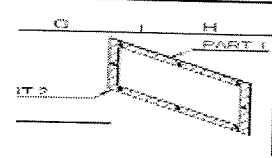
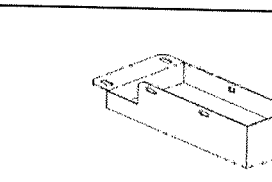
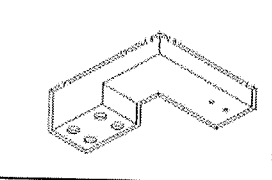
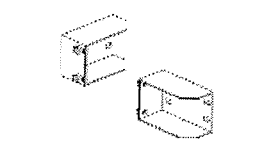
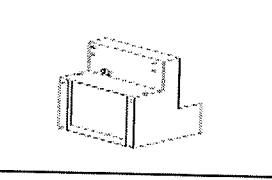
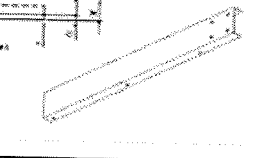
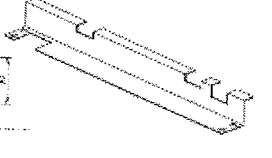
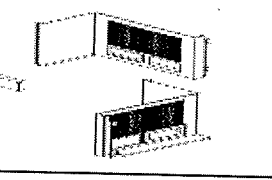
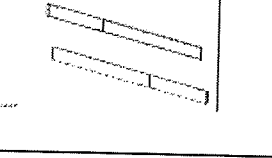

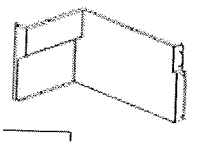
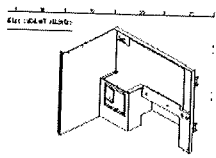
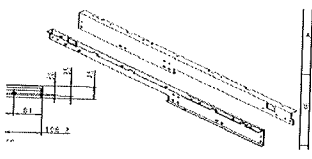
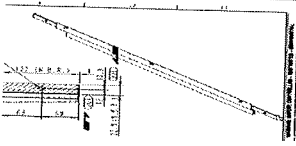
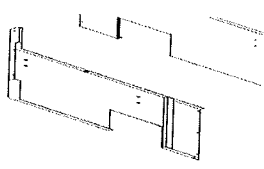


NHC55240602-散件7.23

序号	物料号	内部号	简图	数量	颜色	检查内容
1	H0703351A01	545		1	灰皱	确认颜色正确 确认无毛刺 确认无变形 过丝确认
2	H0703352A01	546		1	灰皱	确认颜色正确 确认无变形 过丝无毛刺
3	H1301780A03	561		1	灰皱	确认颜色正确 确认无毛刺 确认无变形 过丝确认
4	H47690A01	575		1	黑平	确认颜色正确 确认无毛刺 确认无变形 过丝确认
5	H8305271B01	580		1	灰皱	确认颜色正确 确认无毛刺 确认无变形 过丝确认
6	H8305274A02	582		1	灰皱	确认颜色正确 确认无变形 过丝无毛刺
7	H8305302A01	590		2	灰平	确认颜色正确 确认无变形 过丝无毛刺
8	H8305303A01	591		1	灰皱	确认颜色正确 确认无变形 过丝无毛刺
9	H8305310D01	594		1	灰皱	确认颜色正确 确认无毛刺 确认无变形 过丝确认
10	H8306379A01	600		1	灰皱	确认颜色正确 确认无变形 过丝无毛刺
11	H1605324A01	888		2	黑平	确认颜色正确 确认无变形 过丝无毛刺

12	H8307253A01	897		1	灰皱	确认颜色正确 确认无毛刺 确认无变形 过丝确认	<input type="checkbox"/> <input type="checkbox"/> <input type="checkbox"/> <input type="checkbox"/>
13	5218988	1945		1	灰皱	确认颜色正确 确认无毛刺 确认无变形 过丝确认	<input type="checkbox"/> <input type="checkbox"/> <input type="checkbox"/> <input type="checkbox"/>
14	5543093	4925		1	黑平	确认颜色正确 确认无毛刺 确认无变形 过丝确认	<input checked="" type="checkbox"/> <input checked="" type="checkbox"/> <input checked="" type="checkbox"/> <input checked="" type="checkbox"/>
15	H8305551D01	4952		1	白皱	确认颜色正确 确认无毛刺 确认无变形 过丝确认	<input checked="" type="checkbox"/> <input checked="" type="checkbox"/> <input checked="" type="checkbox"/> <input type="checkbox"/>
16	H8305754C01	4953		1	灰皱	确认颜色正确 确认无毛刺 确认无变形 过丝确认	<input checked="" type="checkbox"/> <input checked="" type="checkbox"/> <input checked="" type="checkbox"/> <input checked="" type="checkbox"/>