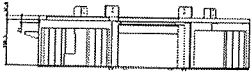



NHC5500-水槽 (第三批)

序号	物料号	内部号	简图	数量	颜色	检查内容
1	5285220	1		1	灰皱	另附检查报告 确认检查报告是否齐全 <input checked="" type="checkbox"/> 确认发货工装固定牢固 <input checked="" type="checkbox"/>
6	H0504659A01	1		1	白皱	确认颜色正确 <input checked="" type="checkbox"/> 确认无变形 <input checked="" type="checkbox"/> 过丝无毛刺 <input checked="" type="checkbox"/> 确认无毛刺 <input checked="" type="checkbox"/> 确认打胶 <input checked="" type="checkbox"/>