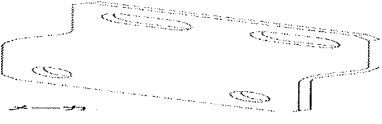
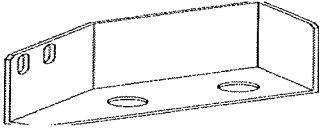
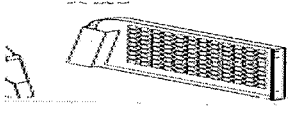


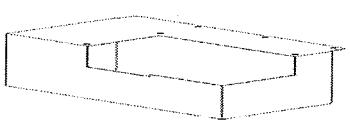
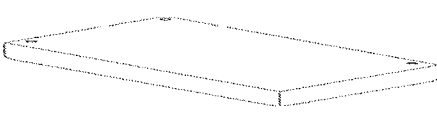

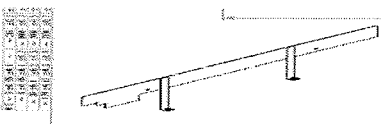
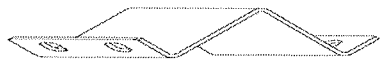


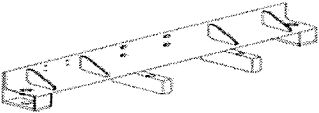

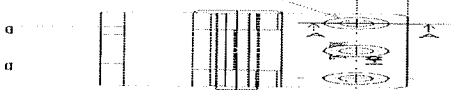



LPP63240802 (二十三+二十六批)

序号	台车号	型式	简图	数量	颜色	
1	2	5144809		2	黄色	确认颜色正确 确认无变形 过丝无毛刺 <input checked="" type="checkbox"/> <input checked="" type="checkbox"/> <input checked="" type="checkbox"/>
2	2	5144760		2	黄色	确认颜色正确 确认无变形 过丝无毛刺 <input checked="" type="checkbox"/> <input checked="" type="checkbox"/> <input checked="" type="checkbox"/>
3	2	5144864		2	白皱	确认颜色正确 确认无变形 过丝无毛刺 <input checked="" type="checkbox"/> <input checked="" type="checkbox"/> <input checked="" type="checkbox"/>
4	2	5144865		1	灰平	确认颜色正确 确认无变形 过丝无毛刺 <input checked="" type="checkbox"/> <input checked="" type="checkbox"/> <input checked="" type="checkbox"/>
5	2	5144867		1	灰平	确认物料正确 确认无毛刺 <input checked="" type="checkbox"/> <input checked="" type="checkbox"/>
6	2	5144881		1	灰平	确认颜色正确 确认无变形 过丝无毛刺 <input checked="" type="checkbox"/> <input checked="" type="checkbox"/> <input checked="" type="checkbox"/>
7	2	5144882		1	灰平	确认颜色正确 确认无毛刺 <input checked="" type="checkbox"/> <input checked="" type="checkbox"/>
8	2	5144866		1	灰平	<input checked="" type="checkbox"/> ①确认颜色正确 ②确认无毛刺 <input checked="" type="checkbox"/>
9	2	5145131		4	黄色	确认颜色正确 确认无变形 过丝无毛刺 <input checked="" type="checkbox"/> <input checked="" type="checkbox"/> <input checked="" type="checkbox"/>
10	2	5144077		2	黄色	确认颜色正确 确认无变形 确认无毛刺 <input checked="" type="checkbox"/> <input checked="" type="checkbox"/> <input checked="" type="checkbox"/>

11	2	5144042		2	黄色	确认颜色正确 确认无变形 过丝无毛刺	<input checked="" type="checkbox"/> <input checked="" type="checkbox"/> <input checked="" type="checkbox"/>
12	2	5144047		1	黄色	确认颜色正确 确认无变形 过丝无毛刺	<input checked="" type="checkbox"/> <input checked="" type="checkbox"/> <input checked="" type="checkbox"/>
13	2	5144038		1	黄色	确认颜色正确 确认无变形 过丝无毛刺	<input checked="" type="checkbox"/> <input checked="" type="checkbox"/> <input checked="" type="checkbox"/>
14	2	5144039		1	黄色	确认颜色正确 确认无变形 过丝无毛刺	<input checked="" type="checkbox"/> <input checked="" type="checkbox"/> <input checked="" type="checkbox"/>
15	2	5144876		4	不要	确认颜色正确 确认无毛刺	<input checked="" type="checkbox"/> <input checked="" type="checkbox"/>
16	2	5144877		6	不要	确认颜色正确 确认无毛刺	<input checked="" type="checkbox"/> <input checked="" type="checkbox"/>