


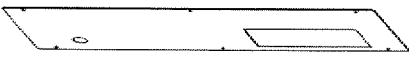



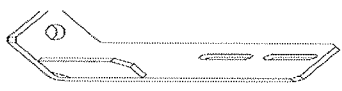



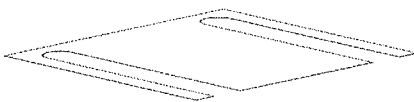






## LPP63240802 (二十三+二十六批)

序号	台车号	型式	简图	数量	颜色	
1	4	5145098	 2.67Kg	2	白皱	确认颜色正确 确认无变形 确认无毛刺
2	4	5145105		1	白皱	确认颜色正确 确认无变形 确认无毛刺
3	4	5145096		1	白皱	确认颜色正确 确认无变形 过丝无毛刺
4	4	5145097		1	白皱	确认颜色正确 确认无变形 确认无毛刺
5	4	5145099		1	白皱	确认颜色正确 确认无变形 确认无毛刺
6	4	5145100		1	白皱	确认颜色正确 确认无变形 确认无毛刺
7	4	5145101		1	白皱	确认颜色正确 确认无变形 确认无毛刺
8	4	5145106		2	白皱	确认颜色正确 确认无变形 确认无毛刺
9	4	5145103		1	白皱	确认颜色正确 确认无变形 确认无毛刺
10	4	5144058		1	不要	确认无变形, 划伤 确认无毛刺

11	4	5144062		1	不要	确认无变形, 划伤 确认无毛刺	<input checked="" type="checkbox"/> <input checked="" type="checkbox"/>
12	4	5144551		20	不要	确认无变形, 划伤 确认无毛刺	<input checked="" type="checkbox"/> <input checked="" type="checkbox"/>
13	4	5298971		2	不要	确认无变形, 划伤 确认无毛刺	<input checked="" type="checkbox"/> <input checked="" type="checkbox"/>
14	4	5144553		2	不要	确认无变形, 划伤 确认无毛刺	<input checked="" type="checkbox"/> <input checked="" type="checkbox"/>
15	4	5144556		20	不要	确认颜色正确 确认无毛刺	<input checked="" type="checkbox"/> <input checked="" type="checkbox"/>
16	4	5381297		1		确认颜色正确 确认无毛刺	<input checked="" type="checkbox"/> <input checked="" type="checkbox"/>