

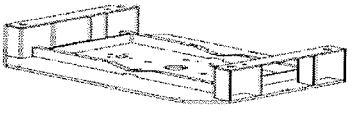
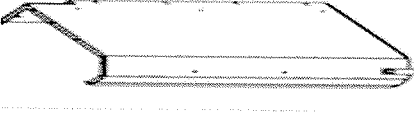



LPP63240802 (二十三+二十六批)

序号	台车号	型式	简图	数量	颜色	
34	11	5145107		2	白皱	确认颜色正确 <input checked="" type="checkbox"/> 确认无毛刺 <input checked="" type="checkbox"/> 确认无变形 <input checked="" type="checkbox"/> 确认过丝 <input checked="" type="checkbox"/> 侧漏报告确认 <input checked="" type="checkbox"/>
161	11	5145155				确认颜色正确 <input checked="" type="checkbox"/> 确认无变形 <input checked="" type="checkbox"/> 过丝无毛刺 <input checked="" type="checkbox"/> 确认是否打胶密封 <input checked="" type="checkbox"/> <input type="checkbox"/> 过丝2-M6螺母
182	11	5298966		2	白平	确认颜色正确 <input checked="" type="checkbox"/> 确认无变形 <input checked="" type="checkbox"/> 过丝无毛刺 <input checked="" type="checkbox"/> 确认无变形 <input checked="" type="checkbox"/>
40	11	5144744		2	白皱	确认颜色正确 <input checked="" type="checkbox"/> 确认无变形 <input checked="" type="checkbox"/> 过丝无毛刺 <input checked="" type="checkbox"/> 确认无毛刺 <input checked="" type="checkbox"/> 确认打胶 <input checked="" type="checkbox"/>
199	11	5298967		2	白皱	确认颜色正确 <input checked="" type="checkbox"/> 确认无变形 <input checked="" type="checkbox"/> 过丝无毛刺 <input checked="" type="checkbox"/> 确认无毛刺 <input checked="" type="checkbox"/> 确认打胶 <input checked="" type="checkbox"/>