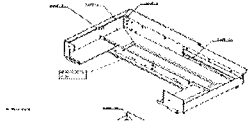
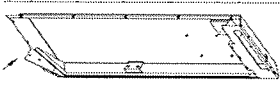
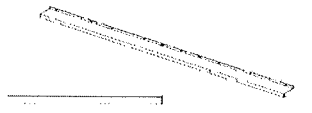
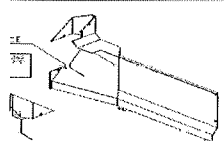


600-CMXC1230404

序号	物料号	内部号	简图	数量	颜色	备注
1	5174270	5		1	白皱/カルサイ トホワイト /9NT06835HL	确认颜色正确 确认无毛刺 确认无变形 过丝确认
2	H0003453B03	5		1	白皱/カルサイ トホワイト /9NT06835HL	确认颜色正确 确认无毛刺 确认无变形 过丝确认
3	H8105179A01	5		1	扒扑	①确认颜色正确 ②确认无毛刺
4	H8105921A01	5		1	白皱/カルサイ トホワイト (凹凸) /9NT06835HL	确认颜色正确 确认无毛刺 确认无变形 过丝确认

刘子