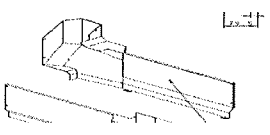

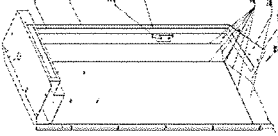


CMXC1230813-800本体

| 物料号 | 内部号         | 简图 | 工序  | 颜色 |  | 备注   | 检查  |
|-----|-------------|----|---|----|--|--|---|
| 1   | H0003484B02 | 5  |  | 1  |  | 白皱/卡尔サイトホワイト<br>/9NT06835HL<br>确认颜色正确<br>确认无变形<br>过丝无毛刺      | <input checked="" type="checkbox"/><br><input checked="" type="checkbox"/>  |
| 2   | 5174272     | 5  |  | 1  |  | 白皱/卡尔サイトホワイト (凹凸)<br>/9NT06835HL<br>确认颜色正确<br>确认无变形<br>过丝无毛刺 | <input checked="" type="checkbox"/><br><input checked="" type="checkbox"/><br><input checked="" type="checkbox"/>     |
| 3   | H0003734A03 | 5  |  | 1  |  | 白皱/卡尔サイトホワイト<br>/9NT06835HL<br>确认颜色正确<br>确认无变形<br>过丝无毛刺      | <input checked="" type="checkbox"/><br><input checked="" type="checkbox"/><br><input checked="" type="checkbox"/> 刘春哥 |