

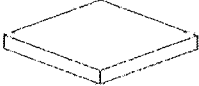

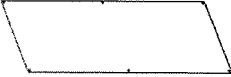
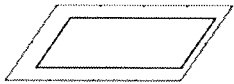
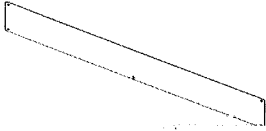
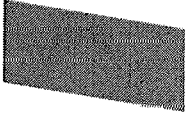


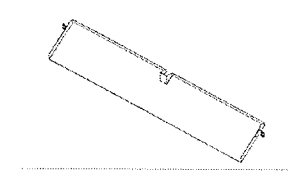
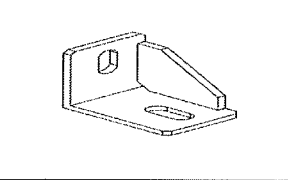
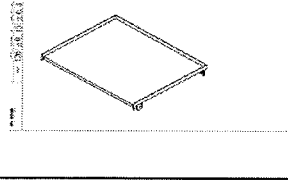
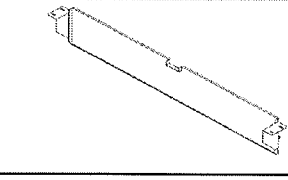
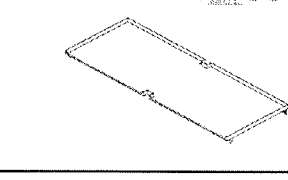
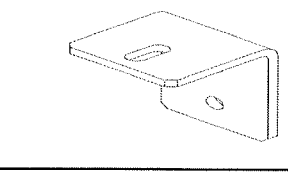
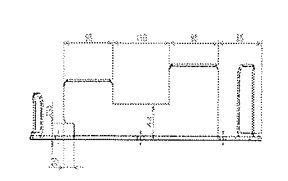
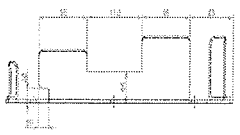
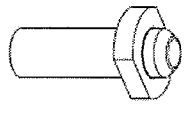
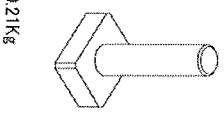


LPP50240603纳期5.31

序号	订单	台车号	简图	数量	颜色	检查内容
	5519605	4		1	光滑泰坦灰	确认颜色正确 确认无毛刺 确认无变形 过丝确认
	5519606	4		2	光滑泰坦灰	确认颜色正确 确认无毛刺 确认无变形 过丝确认
	5200522	4		2	光滑泰坦灰	①确认颜色正确 ②确认无毛刺
	5513111	4		2	白皱	①确认颜色正确 ②确认无毛刺
	5519617	4		2	白皱	①确认颜色正确 ②确认无毛刺
	5200533	4		4	黑皱	①确认颜色正确 ②确认无毛刺
	5200531	4		2	白皱	①确认颜色正确 ②确认无毛刺
	5519624	4		1	黑皱	①确认颜色正确 ②确认无毛刺
	5519618	4		1	白皱	①确认颜色正确 ②确认无毛刺
	5200541	4		6	白皱	①确认颜色正确 ②确认无毛刺

5519601

5200535	4		1	光滑泰坦灰	确认颜色正确 确认无毛刺 确认无变形 过丝确认	<input checked="" type="checkbox"/> <input checked="" type="checkbox"/> <input checked="" type="checkbox"/> <input checked="" type="checkbox"/>
5200534	4		8	光滑泰坦灰	确认颜色正确 确认无毛刺 确认无变形 过丝确认	<input checked="" type="checkbox"/> <input checked="" type="checkbox"/> <input checked="" type="checkbox"/> <input checked="" type="checkbox"/>
5200529	4		2	光滑泰坦灰	确认颜色正确 确认无毛刺 确认无变形 过丝确认	<input checked="" type="checkbox"/> <input checked="" type="checkbox"/> <input checked="" type="checkbox"/> <input checked="" type="checkbox"/>
5200538	4		2	光滑泰坦灰	确认颜色正确 确认无毛刺 确认无变形 过丝确认	<input checked="" type="checkbox"/> <input checked="" type="checkbox"/> <input checked="" type="checkbox"/> <input checked="" type="checkbox"/>
5200530	4		2	光滑泰坦灰	确认颜色正确 确认无毛刺 确认无变形 过丝确认	<input checked="" type="checkbox"/> <input checked="" type="checkbox"/> <input checked="" type="checkbox"/> <input checked="" type="checkbox"/>
5200540	4		2	光滑泰坦灰	①确认颜色正确 ②确认无毛刺	<input checked="" type="checkbox"/> <input checked="" type="checkbox"/>
5144576	4	装配件	1			
	4	水管	1			
5144575	4	装配件	2			
5144590	4	装配件	2			
5200536	4		6	光滑泰坦灰	确认颜色正确 确认无毛刺 确认无变形 过丝确认	<input checked="" type="checkbox"/> <input checked="" type="checkbox"/> <input checked="" type="checkbox"/> <input checked="" type="checkbox"/>

5200537	4		6	光滑泰坦灰	确认颜色正确 确认无毛刺 确认无变形 过丝确认	<input checked="" type="checkbox"/> <input checked="" type="checkbox"/> <input checked="" type="checkbox"/> <input checked="" type="checkbox"/>
5200524	4		12	黒染め	①确认颜色正确 ②确认无毛刺	<input checked="" type="checkbox"/> <input checked="" type="checkbox"/>
5200525	4	0.21Kg 	12	黒染め	①确认颜色正确 ②确认无毛刺	<input checked="" type="checkbox"/> <input checked="" type="checkbox"/>
组装费	4		1			