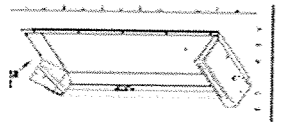
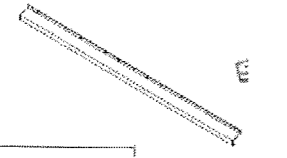
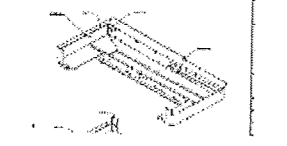
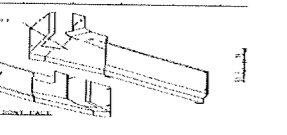


CMXC1230910-800本体

物料号	内部号	简图	工序	颜色	备注
1	H0003477A05			1	白皱/カルサイトホ ワイト /9NT06835HL ①确认颜色正确 ②确认无变形 ③确认挂钩处理 ④过丝 ⑤确认标识, 明细准确附带 ⑥确认无漏发
2	H8105194A01			1	扒谱 ①确认颜色正确 ②确认无变形 ③确认挂钩处理 ④过丝 ⑤确认标识, 明细准确附带 ⑥确认无漏发
3	5174272			1	白皱/カルサイトホ ワイト (凹凸) /9NT06835HL ①确认颜色正确 ②确认无变形 ③确认挂钩处理 ④过丝 ⑤确认标识, 明细准确附带 ⑥确认无漏发
4	H8105854A01			1	白皱/カルサイトホ ワイト (凹凸) /9NT06835HL ①确认颜色正确 ②确认无变形 ③确认挂钩处理 ④过丝 ⑤确认标识, 明细准确附带 ⑥确认无漏发