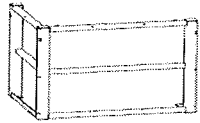
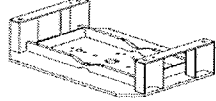


8 2148	5441535	 小	1	灰平	确认颜色正确 确认无毛刺 过丝确认	<input checked="" type="checkbox"/> <input checked="" type="checkbox"/> <input checked="" type="checkbox"/>
8 1375	5298966		2	白平	确认颜色正确 确认无变形 确认无毛刺 过丝确认	<input checked="" type="checkbox"/> <input checked="" type="checkbox"/> <input checked="" type="checkbox"/> <input checked="" type="checkbox"/>