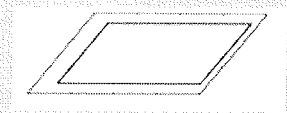
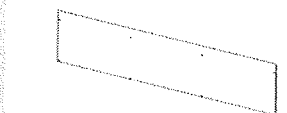
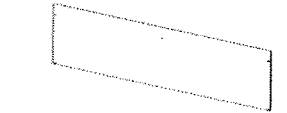


1	5441511		2	灰平	另附检查报告 <input checked="" type="checkbox"/> 确认检查报告是否齐全 <input type="checkbox"/> 确认发货工装固定牢靠 <input checked="" type="checkbox"/>
2	5459107	组装费用	1		
3	5459108	组装费用	12		
4	5459109	组装费用	1		
5	5513737	组装费用	1		
6	5144573		2	灰平	确认颜色正确 <input checked="" type="checkbox"/> 确认无毛刺 <input checked="" type="checkbox"/>
7	5144574		4	灰平	确认颜色正确 <input checked="" type="checkbox"/> 确认无毛刺 <input checked="" type="checkbox"/>
9	5144585		8	灰平	确认颜色正确 <input checked="" type="checkbox"/> 确认无毛刺 <input checked="" type="checkbox"/>
10	5144586		8	灰平	确认颜色正确 <input checked="" type="checkbox"/> 确认无毛刺 <input checked="" type="checkbox"/>
11	5144572		2	灰平	确认颜色正确 <input checked="" type="checkbox"/> 确认无毛刺 <input checked="" type="checkbox"/> 过丝确认 <input type="checkbox"/>
12	5144584		4	白皱	确认颜色正确 <input checked="" type="checkbox"/> 确认无毛刺 <input checked="" type="checkbox"/>

13	5144578		2	黑皱	确认颜色正确 <input checked="" type="checkbox"/> 确认无毛刺 <input checked="" type="checkbox"/>	
14	5144579		2	黑皱	确认颜色正确 <input checked="" type="checkbox"/> 确认无毛刺 <input checked="" type="checkbox"/>	
15	5144668		4	黑皱	确认颜色正确 <input checked="" type="checkbox"/> 确认无毛刺 <input checked="" type="checkbox"/>	