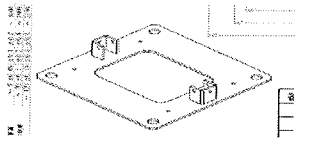
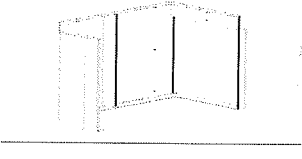

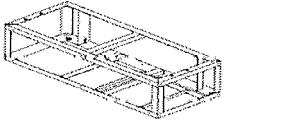


LPP50240603纳期

序号	内部号	内部号	简图	数量	颜色	检查内容		
1	2	5201086		2	白平	确认颜色正确 确认无变形 确认无毛刺 过丝确认	<input checked="" type="checkbox"/> <input checked="" type="checkbox"/> <input checked="" type="checkbox"/> <input checked="" type="checkbox"/>	ALW
2	2	5201107		2	白皱	确认颜色正确 确认无变形 确认无毛刺 过丝确认	<input checked="" type="checkbox"/> <input checked="" type="checkbox"/> <input checked="" type="checkbox"/> <input checked="" type="checkbox"/>	ALW
3	2	5201109		2	白皱	确认颜色正确 确认无变形 确认无毛刺 过丝确认	<input checked="" type="checkbox"/> <input checked="" type="checkbox"/> <input checked="" type="checkbox"/> <input checked="" type="checkbox"/>	ALW
4	2	5145096		1	白皱	确认颜色正确 确认无变形 确认无毛刺 过丝确认	<input checked="" type="checkbox"/> <input checked="" type="checkbox"/> <input checked="" type="checkbox"/> <input checked="" type="checkbox"/>	LCO