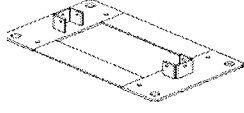

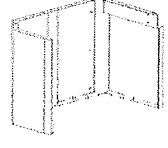


序号	内部号	型式	简图	数量	颜色	检测内容	备注
1	11	5144675		2	白平	确认颜色正确 <input checked="" type="checkbox"/> 确认无毛刺 <input checked="" type="checkbox"/> 过丝确认 <input checked="" type="checkbox"/>	
2	11	5144744		2	白皱	确认颜色正确 <input checked="" type="checkbox"/> 确认无变形 <input checked="" type="checkbox"/> 确认无毛刺 <input checked="" type="checkbox"/> 过丝确认 <input checked="" type="checkbox"/>	
3	11	5298967		2	白皱	确认颜色正确 <input checked="" type="checkbox"/> 确认无变形 <input checked="" type="checkbox"/> 确认无毛刺 <input checked="" type="checkbox"/> 过丝确认 <input checked="" type="checkbox"/> 打胶确认 <input checked="" type="checkbox"/>	