
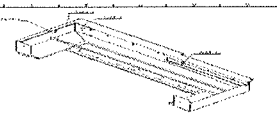
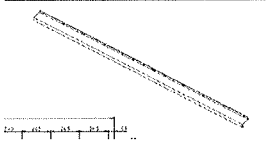
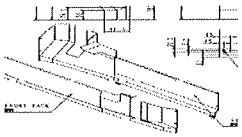


CMXC1240803-1100

序号	物料号	内部号	简图	数量	颜色	检查内容	备注
1	H0003438A05	5		1	白皱/カルサイト ホワイト /9NT06835HL	① 确认颜色正确 ② 确认无变形 ③ 确认挂钩处理 ④ 过丝 ⑤ 确认标识, 明细准确附带 ⑥ 确认无漏发	<input checked="" type="checkbox"/>
2	H0103654E01	5		1	白皱/カルサイト ホワイト /9NT06835HL	① 确认颜色正确 ② 确认无变形 ③ 确认挂钩处理 ④ 过丝 ⑤ 确认标识, 明细准确附带 ⑥ 确认无漏发	<input checked="" type="checkbox"/>
3	H8105128A02	5		1	扒谱	① 确认颜色正确 ② 确认无变形 ③ 确认挂钩处理 ④ 过丝 ⑤ 确认标识, 明细准确附带 ⑥ 确认无漏发	<input checked="" type="checkbox"/>
4	H8105878A01	5		1	白皱/カルサイ トホワイト (凹 凸) /9NT06835HL	① 确认颜色正确 ② 确认无变形 ③ 确认挂钩处理 ④ 过丝 ⑤ 确认标识, 明细准确附带 ⑥ 确认无漏发	<input checked="" type="checkbox"/>