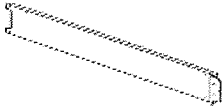
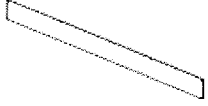



12	5223185	8		1	白平	①确认颜色正确 <input type="checkbox"/> ②确认无变形 <input type="checkbox"/> ③确认挂钩处理 <input type="checkbox"/> ④过丝 <input type="checkbox"/> ⑤确认标识, 明细准确附带 <input type="checkbox"/> ⑥确认无漏发 <input type="checkbox"/>
13	5223192	8		1	白皱	①确认颜色正确 <input type="checkbox"/> ②确认无变形 <input type="checkbox"/> ③确认挂钩处理 <input type="checkbox"/> ④过丝 <input type="checkbox"/> ⑤确认标识, 明细准确附带 <input type="checkbox"/> ⑥确认无漏发 <input type="checkbox"/>
14	5257772	8		1	白皱	①确认颜色正确 <input type="checkbox"/> ②确认无变形 <input type="checkbox"/> ③确认挂钩处理 <input type="checkbox"/> ④过丝 <input type="checkbox"/> ⑤确认标识, 明细准确附带 <input type="checkbox"/> ⑥确认无漏发 <input type="checkbox"/>