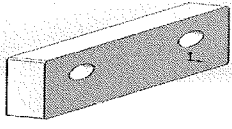

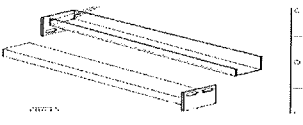
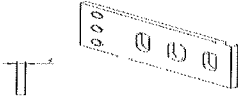
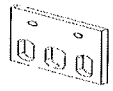
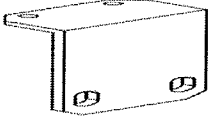
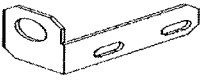
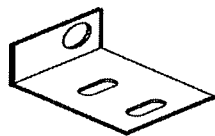

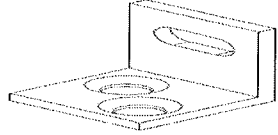
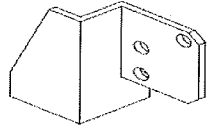
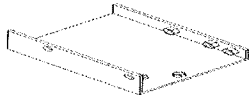
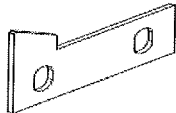
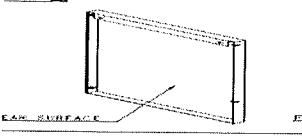
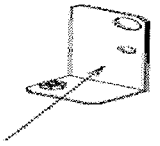
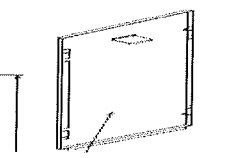
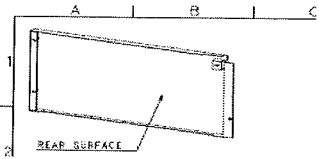
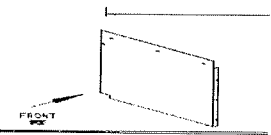

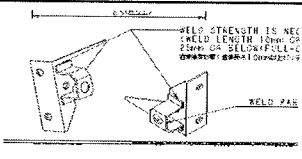
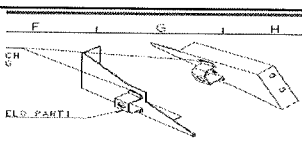
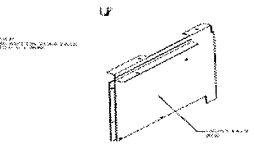


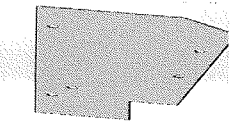
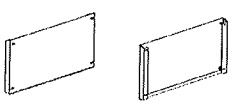
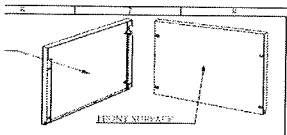


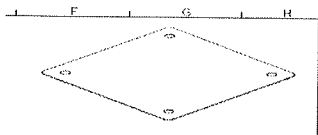
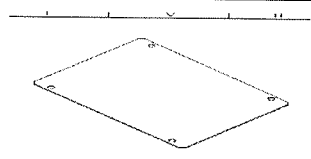


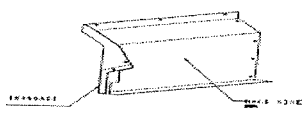

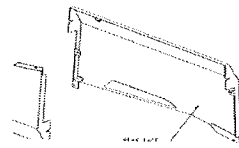
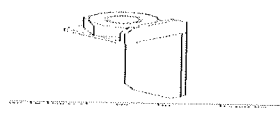
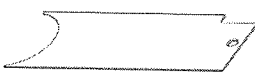
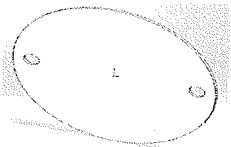
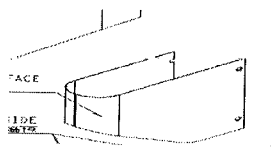


CMXC1230705

序号	物料号	台车	简图	数量	颜色	备注
1	B4000690A01	2		1	黑平/黑/9005HS50	①确认颜色正确 ②确认无变形 ③确认挂钩处理 ④过丝 ⑤确认标识, 明细准确附带 ⑥确认无漏发
2	H0103669B01	2		1	黑平/黑色 /9005HS50	①确认颜色正确 ②确认无变形 ③确认挂钩处理 ④过丝 ⑤确认标识, 明细准确附带 ⑥确认无漏发
3	H0103670B01	2		1	黑平/黑色 /9005HS50	①确认颜色正确 ②确认无变形 ③确认挂钩处理 ④过丝 ⑤确认标识, 明细准确附带 ⑥确认无漏发
4	H1301747A01	2		1	白皱/カルサイトホ ワイト (凹凸) /9NT06835HL	①确认颜色正确 ②确认无变形 ③确认挂钩处理 ④过丝 ⑤确认标识, 明细准确附带 ⑥确认无漏发
5	H1301748A01	2		1	白皱/カルサイトホ ワイト (凹凸) /9NT06835HL	①确认颜色正确 ②确认无变形 ③确认挂钩处理 ④过丝 ⑤确认标识, 明细准确附带 ⑥确认无漏发
6	H11502598A02	2		1	黑平/黑色 /9005HS50	①确认颜色正确 ②确认无变形 ③确认挂钩处理 ④过丝 ⑤确认标识, 明细准确附带 ⑥确认无漏发
7	H1502599A02	2		1	黑平/黑色 /9005HS50	①确认颜色正确 ②确认无变形 ③确认挂钩处理 ④过丝 ⑤确认标识, 明细准确附带 ⑥确认无漏发
8	H1502610A02	2		1	黑平/黑色 /9005HS50	①确认颜色正确 ②确认无变形 ③确认挂钩处理 ④过丝 ⑤确认标识, 明细准确附带 ⑥确认无漏发
9	H1502616A02	2		1	黑平/黑色 /9005HS50	①确认颜色正确 ②确认无变形 ③确认挂钩处理 ④过丝 ⑤确认标识, 明细准确附带 ⑥确认无漏发
10	H1502684B01	2		2	黑皱/グラファイト ブラック (凹凸) /ONT00281HL	①确认颜色正确 ②确认无变形 ③确认挂钩处理 ④过丝 ⑤确认标识, 明细准确附带 ⑥确认无漏发
11	H1604732A01	2		1	黑平/黑色 /9005HS50	①确认颜色正确 ②确认无变形 ③确认挂钩处理 ④过丝 ⑤确认标识, 明细准确附带 ⑥确认无漏发

12	H1604741A04	2		1	黒平/黒/9005HS50	①確認颜色正确 ②確認无变形 ③確認挂钩处理 ④过丝 ⑤確認标识, 明细准确附带 ⑥確認无漏发	<input checked="" type="checkbox"/>
13	H3001439A01	2		1	白皱/カルサイトホ ワイト /9NT06835HL	①確認颜色正确 ②確認无变形 ③確認挂钩处理 ④过丝 ⑤確認标识, 明细准确附带 ⑥確認无漏发	<input checked="" type="checkbox"/>
14	H8105042A02	2		1	白皱/カルサイトホ ワイト (凹凸) /9NT06835HL	①確認颜色正确 ②確認无变形 ③確認挂钩处理 ④过丝 ⑤確認标识, 明细准确附带 ⑥確認无漏发	<input checked="" type="checkbox"/>
15	H8105044A02	2		1	白皱/カルサイトホ ワイト (凹凸) /9NT06835HL	①確認颜色正确 ②確認无变形 ③確認挂钩处理 ④过丝 ⑤確認标识, 明细准确附带 ⑥確認无漏发	<input checked="" type="checkbox"/>
16	H8105046A02	2		1	白皱/カルサイトホ ワイト (凹凸) /9NT06835HL	①確認颜色正确 ②確認无变形 ③確認挂钩处理 ④过丝 ⑤確認标识, 明细准确附带 ⑥確認无漏发	<input checked="" type="checkbox"/>
17	H8105053A03	2		1	白皱/カルサイトホ ワイト (凹凸) /9NT06835HL	①確認颜色正确 ②確認无变形 ③確認挂钩处理 ④过丝 ⑤確認标识, 明细准确附带 ⑥確認无漏发	<input checked="" type="checkbox"/>
18	H8105072B03	2		1	白皱/カルサイトホ ワイト (凹凸) /9NT06835HL	①確認颜色正确 ②確認无变形 ③確認挂钩处理 ④过丝 ⑤確認标识, 明细准确附带 ⑥確認无漏发	<input checked="" type="checkbox"/>
19	H8105075A03	2		1	白皱/カルサイトホ ワイト (凹凸) /9NT06835HL	①確認颜色正确 ②確認无变形 ③確認挂钩处理 ④过丝 ⑤確認标识, 明细准确附带 ⑥確認无漏发	<input checked="" type="checkbox"/>
20	H8105095B01	2		1	白皱/カルサイトホ ワイト (凹凸) /9NT06835HL	①確認颜色正确 ②確認无变形 ③確認挂钩处理 ④过丝 ⑤確認标识, 明细准确附带 ⑥確認无漏发	<input checked="" type="checkbox"/>
21	H8105096B01	2		1	白皱/カルサイトホ ワイト (凹凸) /9NT06835HL	①確認颜色正确 ②確認无变形 ③確認挂钩处理 ④过丝 ⑤確認标识, 明细准确附带 ⑥確認无漏发	<input checked="" type="checkbox"/>
22	H8105122A01	2		1	白皱/カルサイトホ ワイト /9NT06835HL	①確認颜色正确 ②確認无变形 ③確認挂钩处理 ④过丝 ⑤確認标识, 明细准确附带 ⑥確認无漏发	<input checked="" type="checkbox"/>

23	H8105123C01	2		1	白皱/カルサイトホ ワイト /9NT06835HL	①确认颜色正确 ②确认无变形 ③确认挂钩处理 ④过丝 ⑤确认标识, 明细准确附带 ⑥确认无漏发	<input checked="" type="checkbox"/>
24	H8105125A02	2		1	白皱/カルサイトホ ワイト /9NT06835HL	①确认颜色正确 ②确认无变形 ③确认挂钩处理 ④过丝 ⑤确认标识, 明细准确附带 ⑥确认无漏发	<input checked="" type="checkbox"/>
25	H8105127A03	2		1	白皱/カルサイトホ ワイト /9NT06835HL	①确认颜色正确 ②确认无变形 ③确认挂钩处理 ④过丝 ⑤确认标识, 明细准确附带 ⑥确认无漏发	<input checked="" type="checkbox"/>
26	H8105135A01	2		1	白皱/カルサイトホ ワイト /9NT06835HL	①确认颜色正确 ②确认无变形 ③确认挂钩处理 ④过丝 ⑤确认标识, 明细准确附带 ⑥确认无漏发	<input checked="" type="checkbox"/>
27	H8105163A01	2		1	白皱/カルサイトホ ワイト /9NT06835HL	①确认颜色正确 ②确认无变形 ③确认挂钩处理 ④过丝 ⑤确认标识, 明细准确附带 ⑥确认无漏发	<input checked="" type="checkbox"/>
28	H8106194A01	2		1	白皱/カルサイトホ ワイト (凹凸) /9NT06835HL	①确认颜色正确 ②确认无变形 ③确认挂钩处理 ④过丝 ⑤确认标识, 明细准确附带 ⑥确认无漏发	<input checked="" type="checkbox"/>
29	H0003459B01	2		1	白皱/カルサイトホ ワイト /9NT06835HL	①确认颜色正确 ②确认无变形 ③确认挂钩处理 ④过丝 ⑤确认标识, 明细准确附带 ⑥确认无漏发	<input checked="" type="checkbox"/>
30	H1502636B01	2		1	白皱/カルサイトホ ワイト /9NT06835HL	①确认颜色正确 ②确认无变形 ③确认挂钩处理 ④过丝 ⑤确认标识, 明细准确附带 ⑥确认无漏发	<input checked="" type="checkbox"/>
31	H3201672B01	2		1	白皱/カルサイトホ ワイト (凹凸) /9NT06835HL	①确认颜色正确 ②确认无变形 ③确认挂钩处理 ④过丝 ⑤确认标识, 明细准确附带 ⑥确认无漏发	<input checked="" type="checkbox"/>
32	H8105180A05	2		1	白皱/カルサイトホ ワイト /9NT06835HL	①确认颜色正确 ②确认无变形 ③确认挂钩处理 ④过丝 ⑤确认标识, 明细准确附带 ⑥确认无漏发	<input checked="" type="checkbox"/>
33	H8105181B02	2		1	白皱/カルサイトホ ワイト /9NT06835HL	①确认颜色正确 ②确认无变形 ③确认挂钩处理 ④过丝 ⑤确认标识, 明细准确附带 ⑥确认无漏发	<input checked="" type="checkbox"/>

34	H8105182B01	2		1	白皱/カルサイトホワイト (凹凸) /9NT06835HL	①确认颜色正确 ②确认无变形 ③确认挂钩处理 ④过丝 ⑤确认标识, 明细准确附带 ⑥确认无漏发	<input type="checkbox"/>
35	H8105306A02	2		1	黒平/黒塗装 /9005HS50	①确认颜色正确 ②确认无变形 ③确认挂钩处理 ④过丝 ⑤确认标识, 明细准确附带 ⑥确认无漏发	<input type="checkbox"/>
36	H8106218A02	2		1	黒皱/グラフィイトブラック (凹凸) /0NT00281HL	①确认颜色正确 ②确认无变形 ③确认挂钩处理 ④过丝 ⑤确认标识, 明细准确附带 ⑥确认无漏发	<input type="checkbox"/>
37	H8105810A01	2		1	黒平	①确认颜色正确 ②确认无变形 ③确认挂钩处理 ④过丝 ⑤确认标识, 明细准确附带 ⑥确认无漏发	<input type="checkbox"/>
38	H8105920A02	2		1	白皱/カルサイトホワイト (凹凸) /9NT06835HL	①确认颜色正确 ②确认无变形 ③确认挂钩处理 ④过丝 ⑤确认标识, 明细准确附带 ⑥确认无漏发	<input type="checkbox"/>
39	5254485	2		1	黒皱/グラフィイトブラック (凹凸) /0NT00281HL	①确认颜色正确 ②确认无变形 ③确认挂钩处理 ④过丝 ⑤确认标识, 明细准确附带 ⑥确认无漏发	<input type="checkbox"/>
40	5257662	2		1	白皱/カルサイトホワイト (凹凸) /9NT06835HL	①确认颜色正确 ②确认无变形 ③确认挂钩处理 ④过丝 ⑤确认标识, 明细准确附带 ⑥确认无漏发	<input type="checkbox"/>