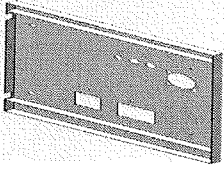
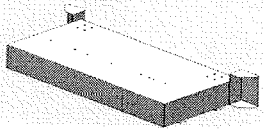
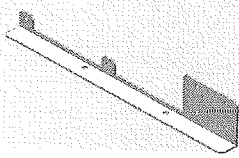

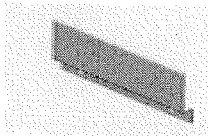
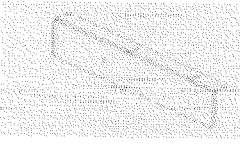
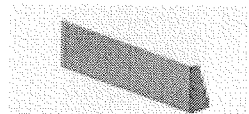
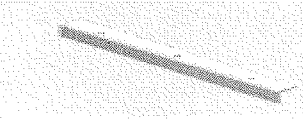

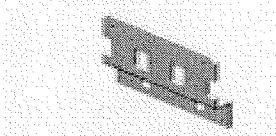


5499995-CP40电柜第二批

序号	物料号	内部号	简图	数量	颜色	检查内容	备注
1	DC-37817C1	3772			户内白皱	①确认颜色正确 ②确认无变形 ③确认挂钩处理 ④过丝 ⑤确认标识, 明细准确附带 ⑥确认无漏发	<input checked="" type="checkbox"/>
2	DC-37818C1	3773			户内白皱	①确认颜色正确 ②确认无变形 ③确认挂钩处理 ④过丝 ⑤确认标识, 明细准确附带 ⑥确认无漏发	<input checked="" type="checkbox"/>
3	DC-37822C1 (DC-37819C1/DC-37820A1/)	3774			户内白皱	①确认颜色正确 ②确认无变形 ③确认挂钩处理 ④过丝 ⑤确认标识, 明细准确附带 ⑥确认无漏发	<input checked="" type="checkbox"/>
4	DC-425200	3775			光泽镀锌	①确认颜色正确 ②确认无变形 ③确认挂钩处理 ④过丝 ⑤确认标识, 明细准确附带 ⑥确认无漏发	<input checked="" type="checkbox"/>
5	DC-425201	3776			光泽镀锌	①确认颜色正确 ②确认无变形 ③确认挂钩处理 ④过丝 ⑤确认标识, 明细准确附带 ⑥确认无漏发	<input checked="" type="checkbox"/>
6	DC-425202A3	3777			光泽镀锌	①确认颜色正确 ②确认无变形 ③确认挂钩处理 ④过丝 ⑤确认标识, 明细准确附带 ⑥确认无漏发	<input checked="" type="checkbox"/>
7	DC-425203	3778			光泽镀锌	①确认颜色正确 ②确认无变形 ③确认挂钩处理 ④过丝 ⑤确认标识, 明细准确附带 ⑥确认无漏发	<input checked="" type="checkbox"/>
8	DC-425204A1	3779			光泽镀锌	①确认颜色正确 ②确认无变形 ③确认挂钩处理 ④过丝 ⑤确认标识, 明细准确附带 ⑥确认无漏发	<input checked="" type="checkbox"/>
9	DC-425206	3780			光泽镀锌	①确认颜色正确 ②确认无变形 ③确认挂钩处理 ④过丝 ⑤确认标识, 明细准确附带 ⑥确认无漏发	<input checked="" type="checkbox"/>
10	DC-37815B2	3781			光泽镀锌	①确认颜色正确 ②确认无变形 ③确认挂钩处理 ④过丝 ⑤确认标识, 明细准确附带 ⑥确认无漏发	<input checked="" type="checkbox"/>
11	DC-37816B0	3782			光泽镀锌	①确认颜色正确 ②确认无变形 ③确认挂钩处理 ④过丝 ⑤确认标识, 明细准确附带 ⑥确认无漏发	<input checked="" type="checkbox"/>

23	DC38020	3794		光泽镀锌	①确认颜色正确 <input checked="" type="checkbox"/> ②确认无变形 <input checked="" type="checkbox"/> ③确认挂钩处理 <input checked="" type="checkbox"/> ④过丝 <input checked="" type="checkbox"/> ⑤确认标识, 明细准确附带 <input checked="" type="checkbox"/> ⑥确认无漏发 <input checked="" type="checkbox"/>
24	DC-37814	3795		光泽镀锌	①确认颜色正确 <input checked="" type="checkbox"/> ②确认无变形 <input checked="" type="checkbox"/> ③确认挂钩处理 <input checked="" type="checkbox"/> ④过丝 <input checked="" type="checkbox"/> ⑤确认标识, 明细准确附带 <input checked="" type="checkbox"/> ⑥确认无漏发 <input checked="" type="checkbox"/>
25	MPP-Q28-7514-0400	3796		光泽镀锌	①确认颜色正确 <input checked="" type="checkbox"/> ②确认无变形 <input checked="" type="checkbox"/> ③确认挂钩处理 <input checked="" type="checkbox"/> ④过丝 <input checked="" type="checkbox"/> ⑤确认标识, 明细准确附带 <input checked="" type="checkbox"/> ⑥确认无漏发 <input checked="" type="checkbox"/>