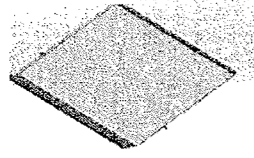
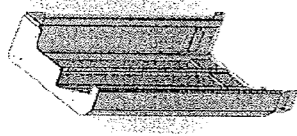
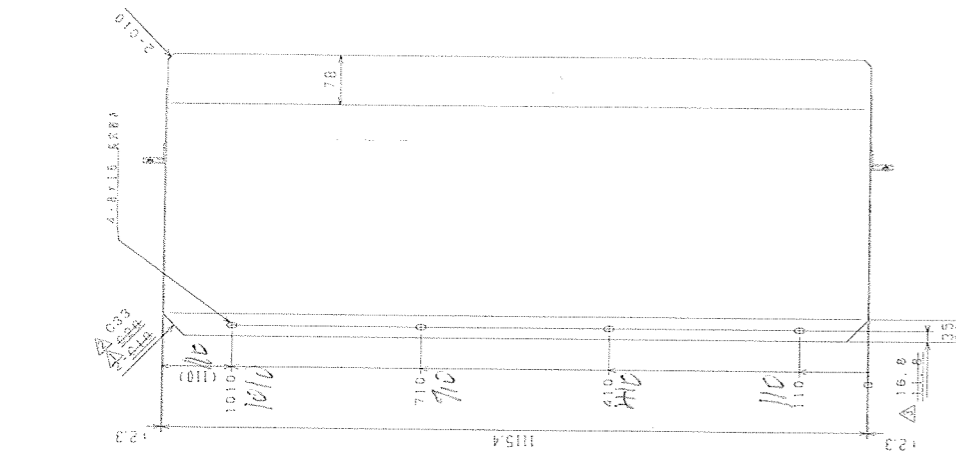
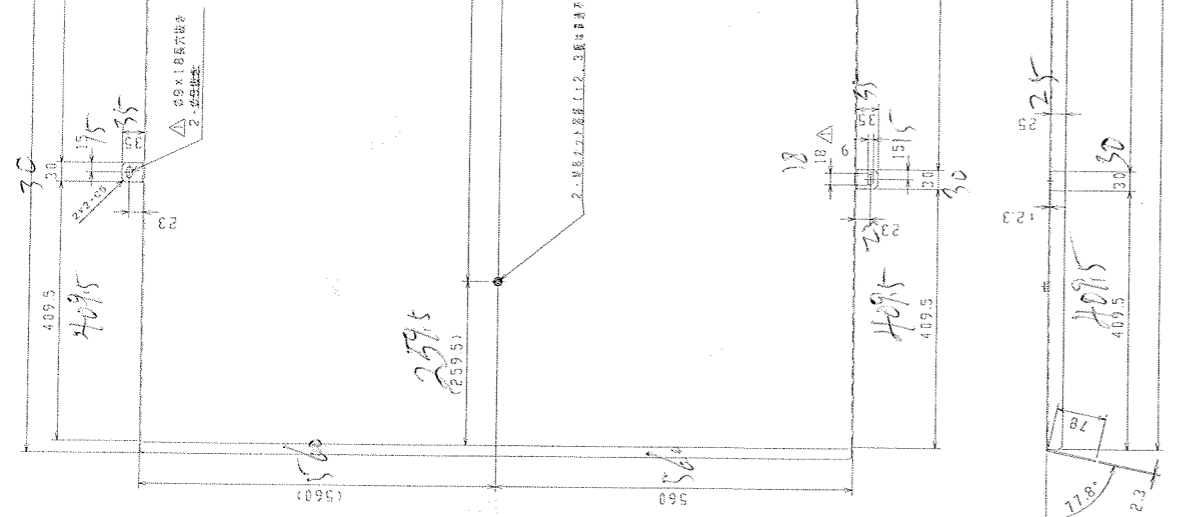


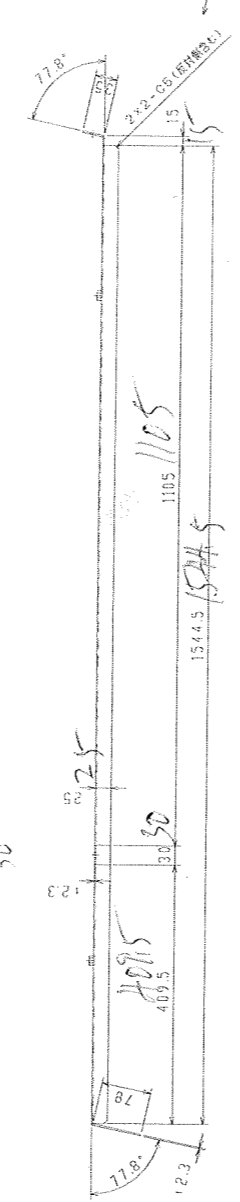
序号	物料号	内部号	简图	数量	颜色	检查内容	备注
1	5485403	3675		4	白平	①确认颜色正确 <input checked="" type="checkbox"/> ②确认无变形 <input checked="" type="checkbox"/> ③确认挂钩处理 <input checked="" type="checkbox"/> ④过丝 <input checked="" type="checkbox"/> ⑤确认标识, 明细准确附带 <input checked="" type="checkbox"/> ⑥确认无漏发 <input checked="" type="checkbox"/>	5
2	5485216	3683		1	白皱	①确认颜色正确 <input checked="" type="checkbox"/> ②确认无变形 <input checked="" type="checkbox"/> ③确认挂钩处理 <input checked="" type="checkbox"/> ④过丝 <input checked="" type="checkbox"/> ⑤确认标识, 明细准确附带 <input checked="" type="checkbox"/> ⑥确认无漏发 <input checked="" type="checkbox"/>	5



- 1. 8. 8. 8. 8. 8. 8. 8. 8. 8. 8.
- 2. 8. 8. 8. 8. 8. 8. 8. 8. 8. 8.
- 3. 8. 8. 8. 8. 8. 8. 8. 8. 8. 8.

| | | | | | | | | | |
|----|-----------|----|-----------|----|-----------|----|-----------|----|-----------|
| 比例 | 1:1 | 比例 | 1:1 | 比例 | 1:1 | 比例 | 1:1 | 比例 | 1:1 |
| 图名 | MEZZANINA | 图名 | MEZZANINA | 图名 | MEZZANINA | 图名 | MEZZANINA | 图名 | MEZZANINA |
| 比例 | 1:1 | 比例 | 1:1 | 比例 | 1:1 | 比例 | 1:1 | 比例 | 1:1 |

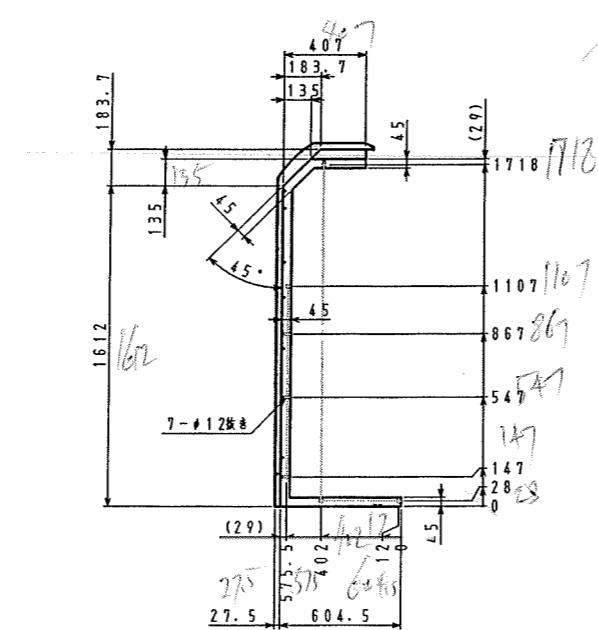
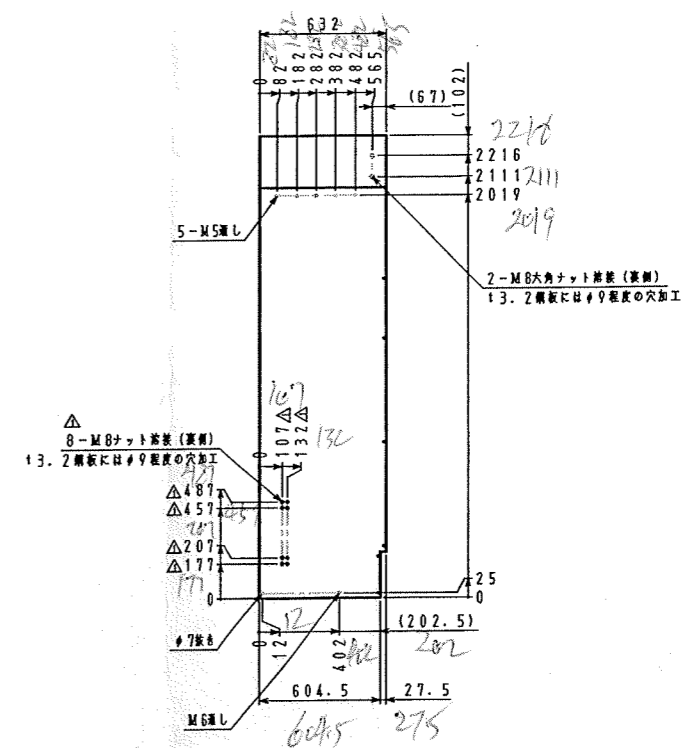
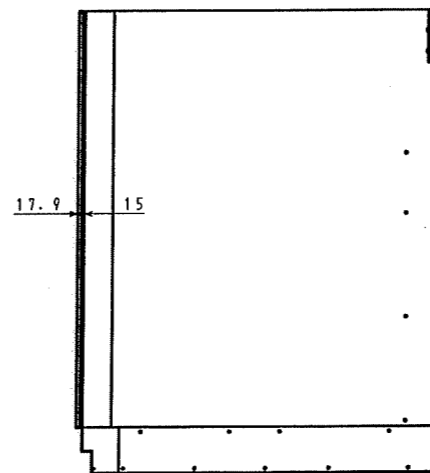
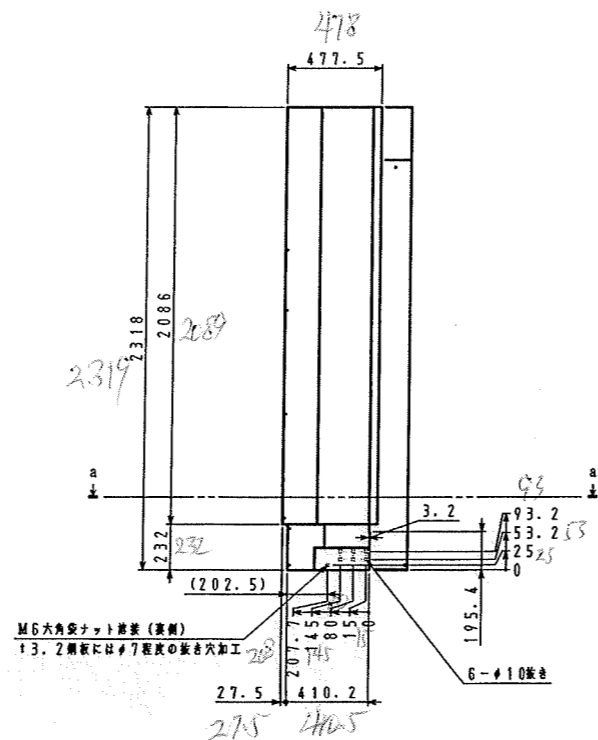
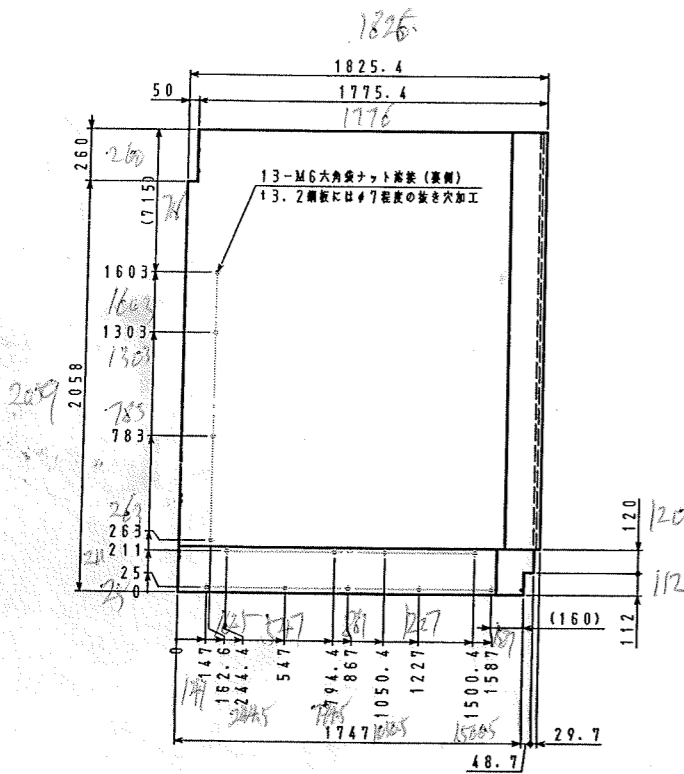
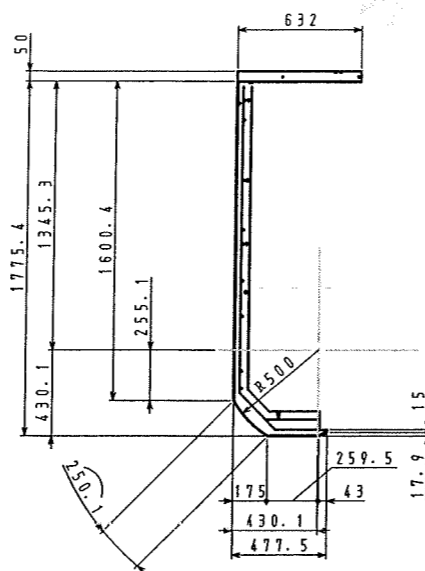
3075



① 数量 1
材質 SPCC

△ M8ナット添装追加

| | | |
|----------|--------|--|
| 品名 | バリ抜きごと | |
| 16K4 | 180-1 | |
| 16K4C16 | 180-2 | |
| 16K4C18 | 180-3 | |
| 16K4C25 | 180-5 | |
| 16K4C180 | 180-8 | |



- 注記
1. 接合は全て溶接とする。
 2. 穴ピッチ寸法はすべて ±0.3 以内。
 3. 各部表面取りをを行い、バリを完全に除去すること。
 4. 塗装色: 高品質カルサイトホワイト I
 5. 溶接部より水漏れ無き事 (ツール材使用可)

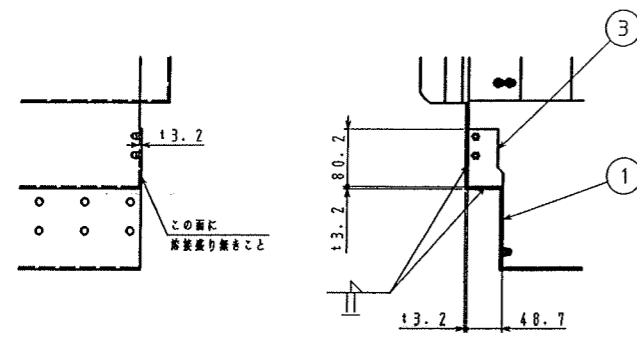
2023年 12月 05日

受控

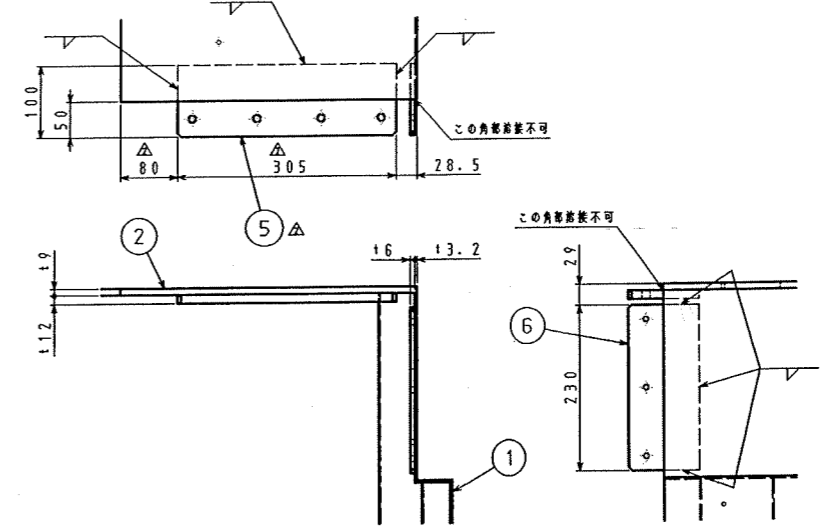
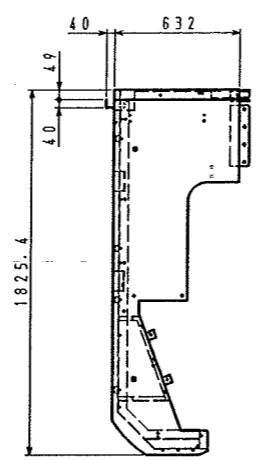
| | | | |
|-----|-------------------|-----|----------|
| 品名 | スタンダ | 数量 | 1 |
| 仕様 | MPP-Q48-5165-△143 | 材質 | SPCC |
| 製図日 | 2015.11.18 | 製図者 | 村上 山川 小関 |

3/83

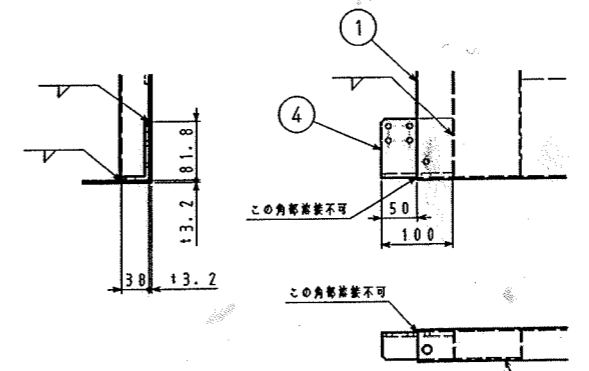
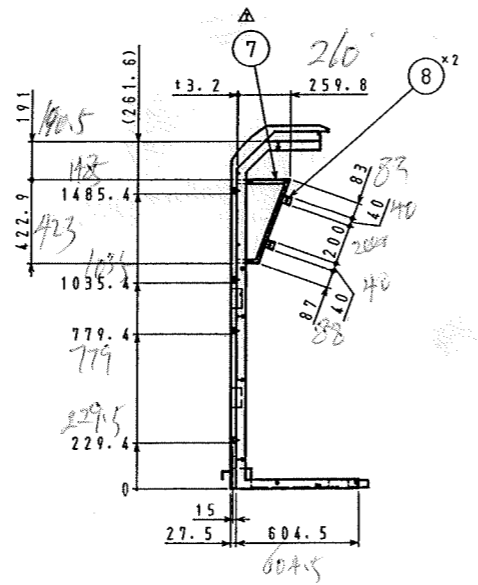
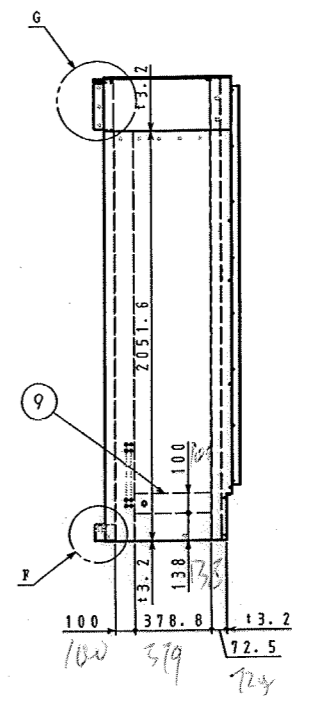
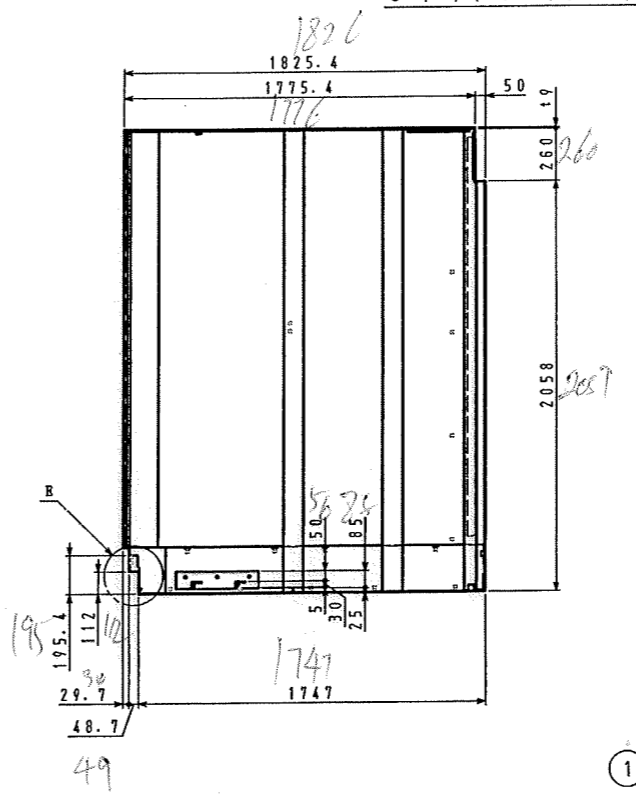
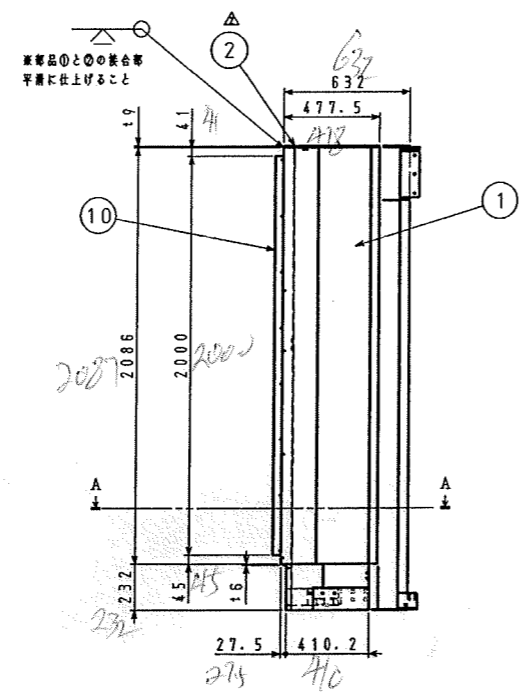
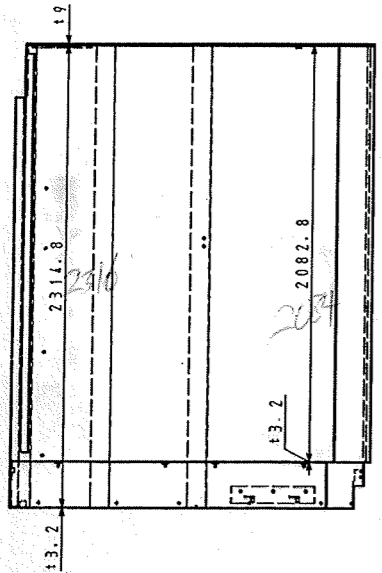
| | | | | | |
|----|------|------|------|------|------|
| 規格 | 1424 | 1424 | 1424 | 1424 | 1424 |
| 品名 | 1424 | 1424 | 1424 | 1424 | 1424 |
| 仕様 | 1424 | 1424 | 1424 | 1424 | 1424 |
| 数量 | 1424 | 1424 | 1424 | 1424 | 1424 |
| 単位 | 1424 | 1424 | 1424 | 1424 | 1424 |
| 備考 | 1424 | 1424 | 1424 | 1424 | 1424 |



E部詳細図 (S=1/5)



G部詳細図 (S=1/5)



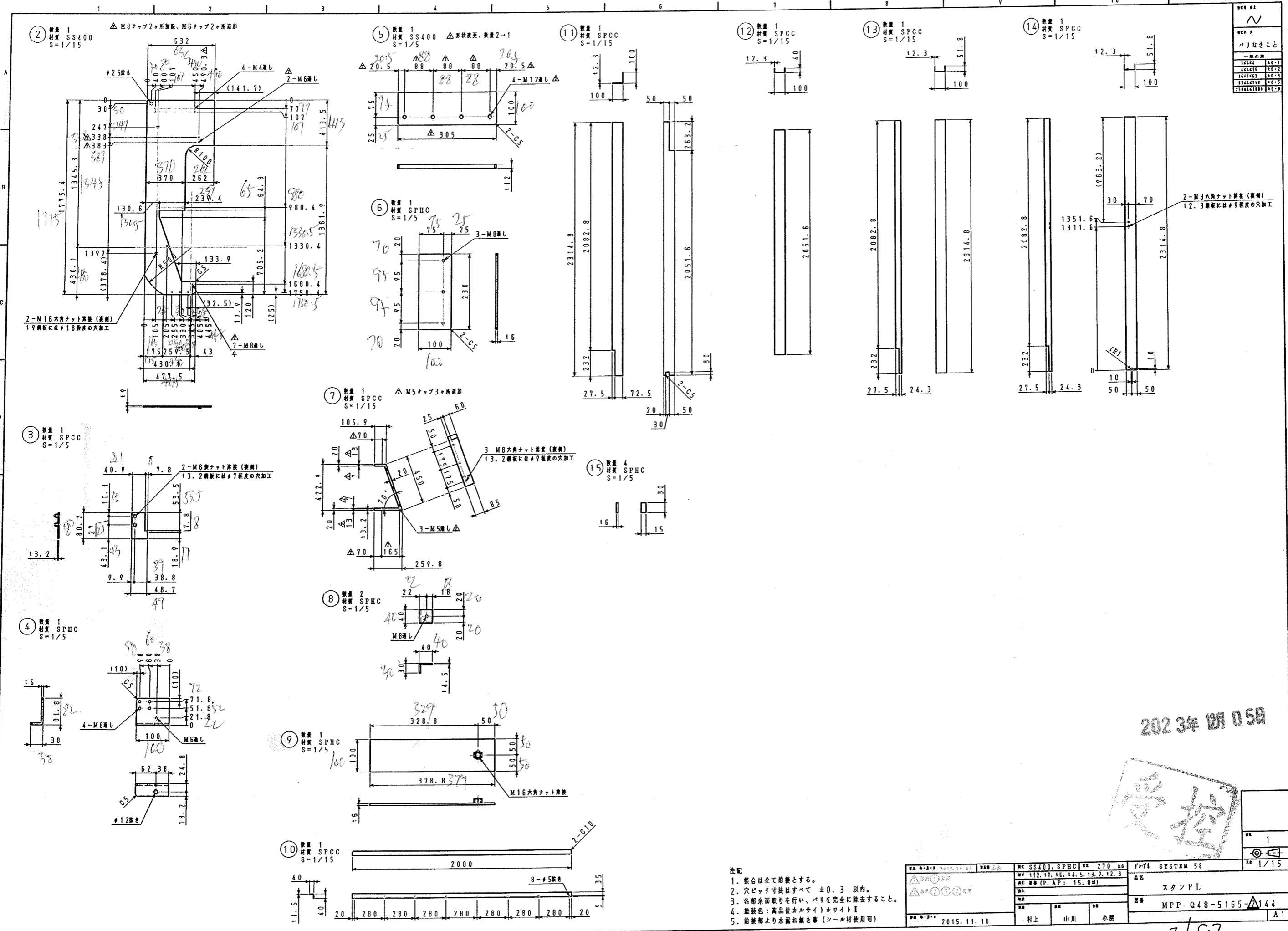
F部詳細図 (S=1/5)

2023年12月05日

- 注記
1. 接合部全て溶接とする。
 2. 穴ピッチ寸法はすべて ±0.3 以内。
 3. 各部表面取りを行い、バリを完全に除去すること。
 4. 塗装色：高品位カルサイトホワイトI
 5. 溶接部より水漏れ無き事（シール材使用可）

| | | | | | | | |
|----|------------------|----|----------------------------------|------|------------------|----|-------|
| 規格 | SS400, SPHC | 規格 | 270 x 30 | システム | SYSTEM 50 | 図番 | 1/18 |
| 品名 | スタンドL | 数量 | 112, 19, 16, 14, 5, 13, 2, 12, 3 | 仕様 | 数量 (P.A.P: 15.0) | 図名 | スタンドL |
| 図番 | MPP-Q48-5165-141 | 製図 | 村上 山川 小西 | 承認 | | 製図 | |
| 日付 | 2015.11.18 | 製図 | | 承認 | | 製図 | |

受控



| | |
|-------|--------|
| 品名 | バリなきこと |
| 1444 | 44-1 |
| 1444E | 44-2 |
| 1444G | 44-3 |
| 1444H | 44-4 |
| 1444I | 44-5 |

2023年12月05日

受控

- 注記
- 接合は全て溶接とする。
 - 穴ピッチ寸法はすべて ±0.3 以内。
 - 各部表面取りを行い、バリを完全に除去すること。
 - 塗装色：高品位カルサイトホワイトI
 - 溶接部より水漏れ無き事（シール材使用可）

| | | | | | | | |
|----|---|----|-------------|----|-------------------------------------------|----|-------------------|
| 数量 | 1 | 材質 | SS400, SPHC | 寸法 | 270 x 112, 118, 115, 144, 5, 13, 2, 12, 3 | 品名 | システム 58 |
| 数量 | 1 | 材質 | SPCC | 寸法 | 15.0W | 品名 | スタンド |
| 数量 | 1 | 材質 | SPHC | 寸法 | 15.0W | 品名 | MPP-Q48-5165-△144 |
| 数量 | 1 | 材質 | SPCC | 寸法 | 15.0W | 品名 | A1 |
| 数量 | 1 | 材質 | SPCC | 寸法 | 15.0W | 品名 | A1 |

3683