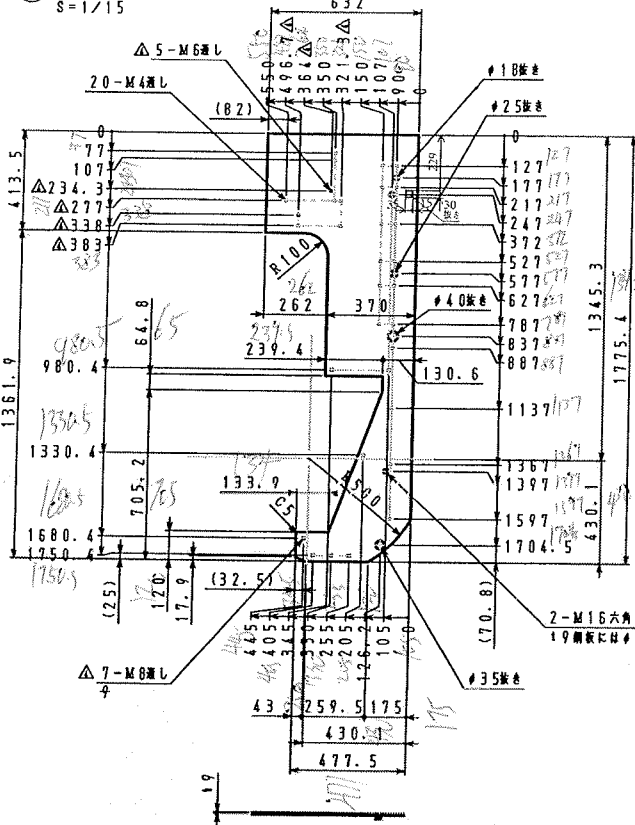
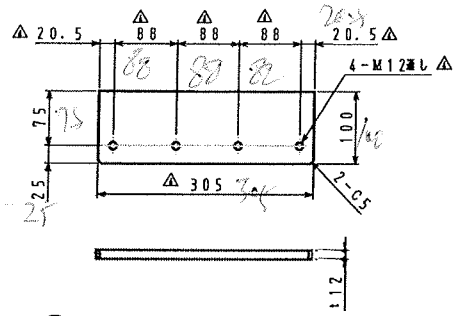


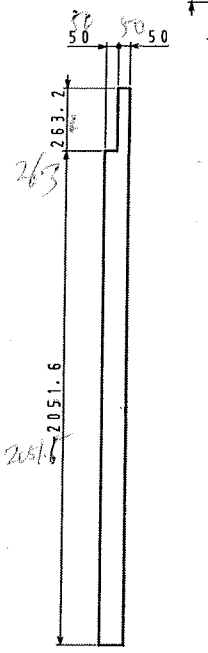
⑦ 数量 1
材料 CG400
S=1/15
△ M8タップ2ヶ所除去、M6タップ5ヶ所追加



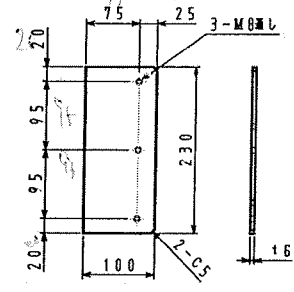
⑤ 数量 1
材料 SS400
S=1/5
△ 形状変更、数量2-1



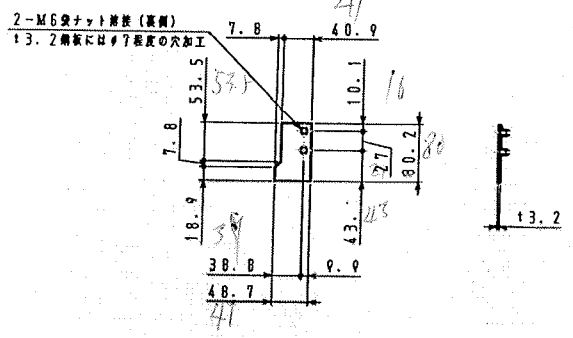
⑪ 数量 1
材料 SPCC
S=1/15



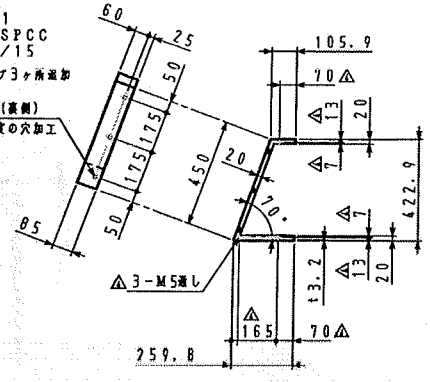
⑥ 数量 1
材料 SPHC
S=1/5



③ 数量 1
材料 SPCC
S=1/5



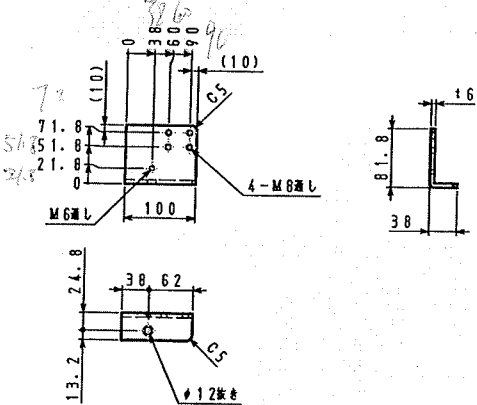
⑦ 数量 1
材料 SPCC
S=1/15
△ M5タップ3ヶ所追加



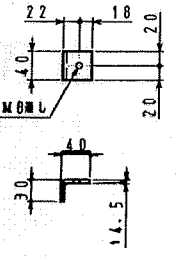
⑮ 数量 4
材料 SPHC
S=1/5



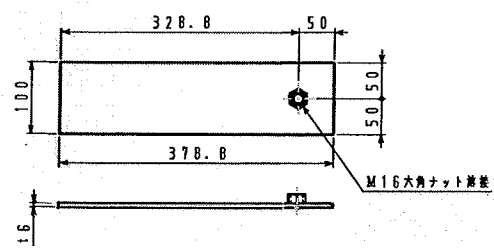
④ 数量 1
材料 SPHC
S=1/5



⑧ 数量 2
材料 SPHC
S=1/5



⑨ 数量 1
材料 SPHC
S=1/5



⑩ 数量 1
材料 SPCC
S=1/15

