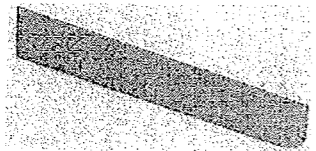



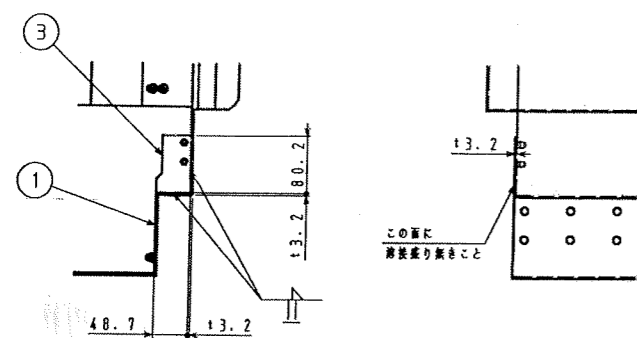
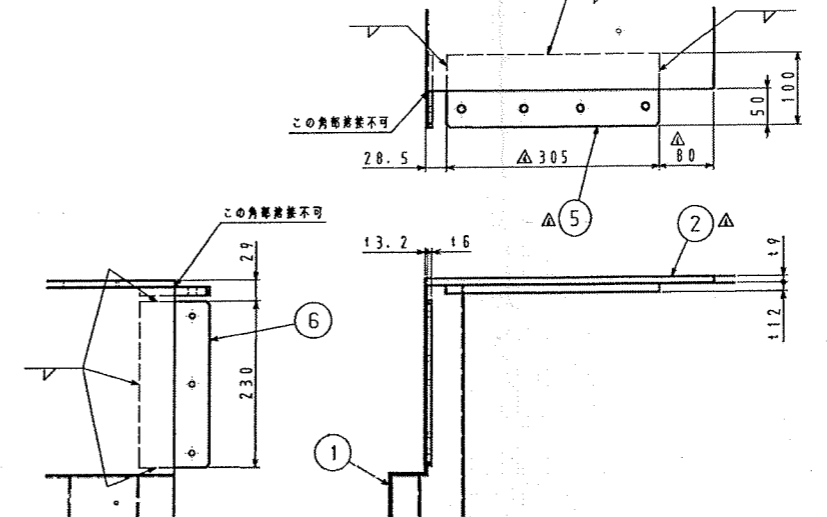
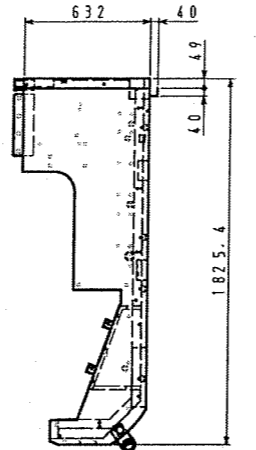


序号	物料号	内部号	简图	数量	颜色	检查内容	备注
1	5484503	3532		1	PC	①确认颜色正确 <input checked="" type="checkbox"/> ②确认无变形 <input checked="" type="checkbox"/> ③确认挂钩处理 <input checked="" type="checkbox"/> ④过丝 <input checked="" type="checkbox"/> ⑤确认标识, 明细准确附带 <input checked="" type="checkbox"/> ⑥确认无漏发 <input checked="" type="checkbox"/>	6
2	5484501	3533		1	PC	①确认颜色正确 <input checked="" type="checkbox"/> ②确认无变形 <input checked="" type="checkbox"/> ③确认挂钩处理 <input checked="" type="checkbox"/> ④过丝 <input checked="" type="checkbox"/> ⑤确认标识, 明细准确附带 <input checked="" type="checkbox"/> ⑥确认无漏发 <input checked="" type="checkbox"/>	6
3	5484500	3534		1	PC	①确认颜色正确 <input checked="" type="checkbox"/> ②确认无变形 <input checked="" type="checkbox"/> ③确认挂钩处理 <input checked="" type="checkbox"/> ④过丝 <input checked="" type="checkbox"/> ⑤确认标识, 明细准确附带 <input checked="" type="checkbox"/> ⑥确认无漏发 <input checked="" type="checkbox"/>	6
4	5485215	3682		1	白皱	①确认颜色正确 <input checked="" type="checkbox"/> ②确认无变形 <input checked="" type="checkbox"/> ③确认挂钩处理 <input checked="" type="checkbox"/> ④过丝 <input checked="" type="checkbox"/> ⑤确认标识, 明细准确附带 <input checked="" type="checkbox"/> ⑥确认无漏发 <input checked="" type="checkbox"/>	6

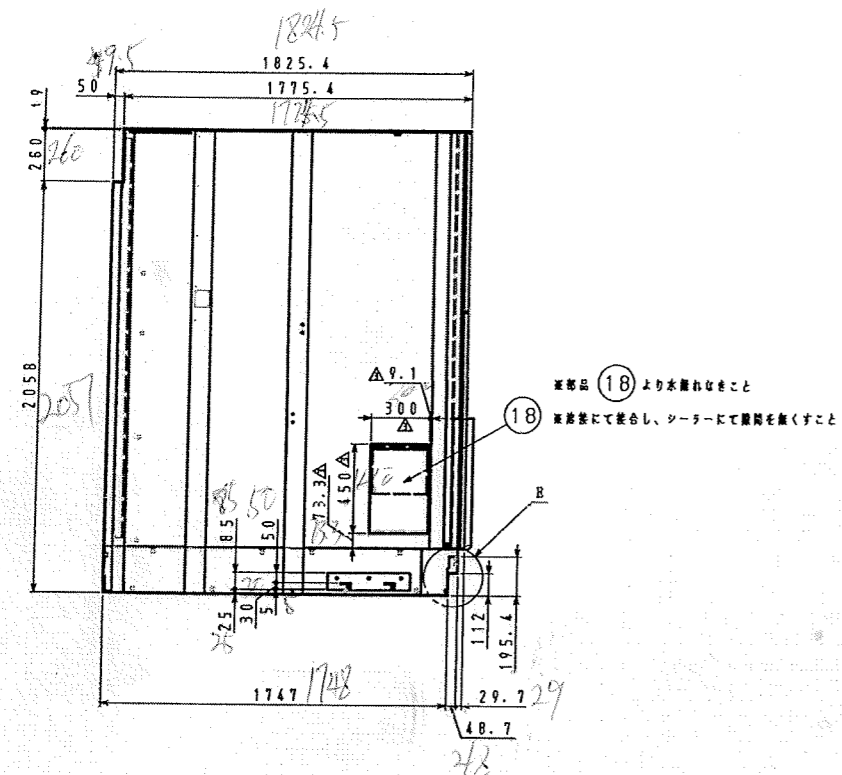
N	
バリなきこと	
一貫公差	
1000	H0.1
100	H0.2
10	H0.3
1	H0.4
0.1	H0.5



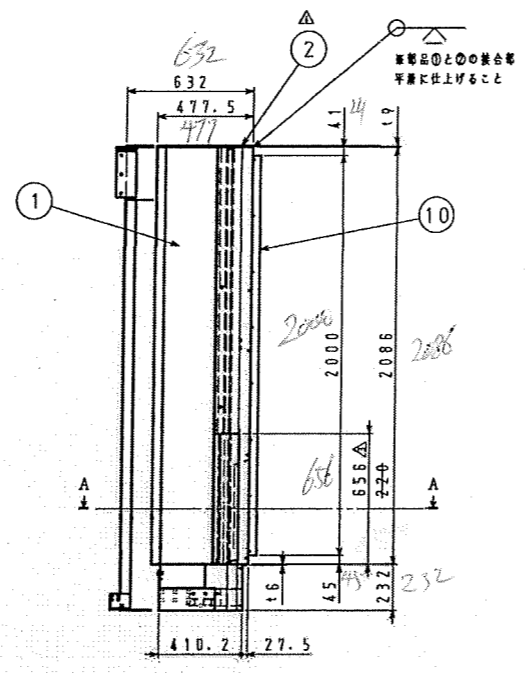
E部詳細図 (S=1/5)



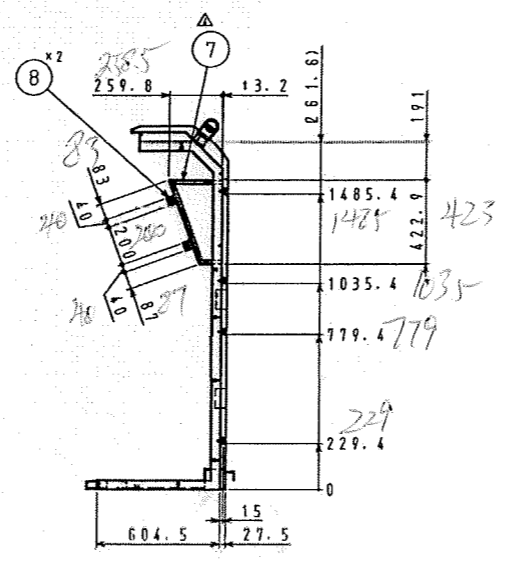
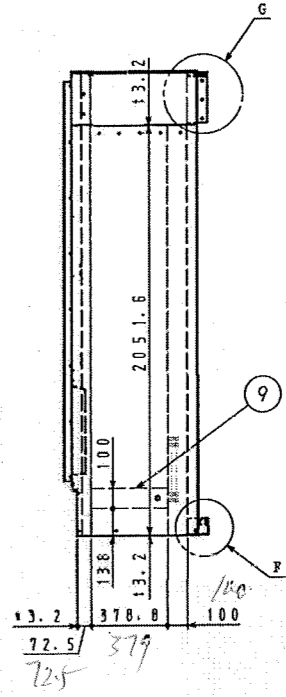
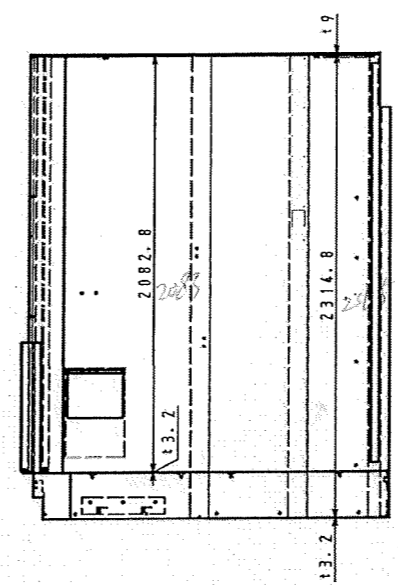
G部詳細図 (S=1/5)



※部品 ①⑧ より水漏れなきこと
※溶接にて接合し、シーラーにて隙間を無くすること



※部品⑩との接合部
平面に仕上げること



2023年12月05日

受控

3682

- 注記
 1. 接合は全て溶接とする。
 2. 穴ピッチ寸法はすべて ±0.3 以内。
 3. 各部糸面取りを行い、バリを完全に除去すること。
 4. 塗装色：高品位カルサイトホワイトI
 5. 溶接部より水漏れ無き事（シーラ材使用可）

112.18.16.14.5.13.2.12.3	SS400, SPRC	270 kg	システム 50	1
(D.A.P) 15.0M			スタンPR	1/18
			MPP-Q48-5164-141	
2015.11.18	村上	山川	小関	
			DMG MORI	

