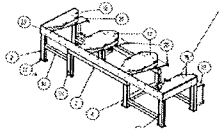

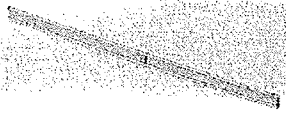
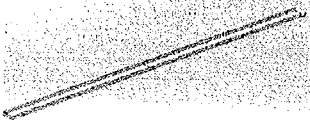
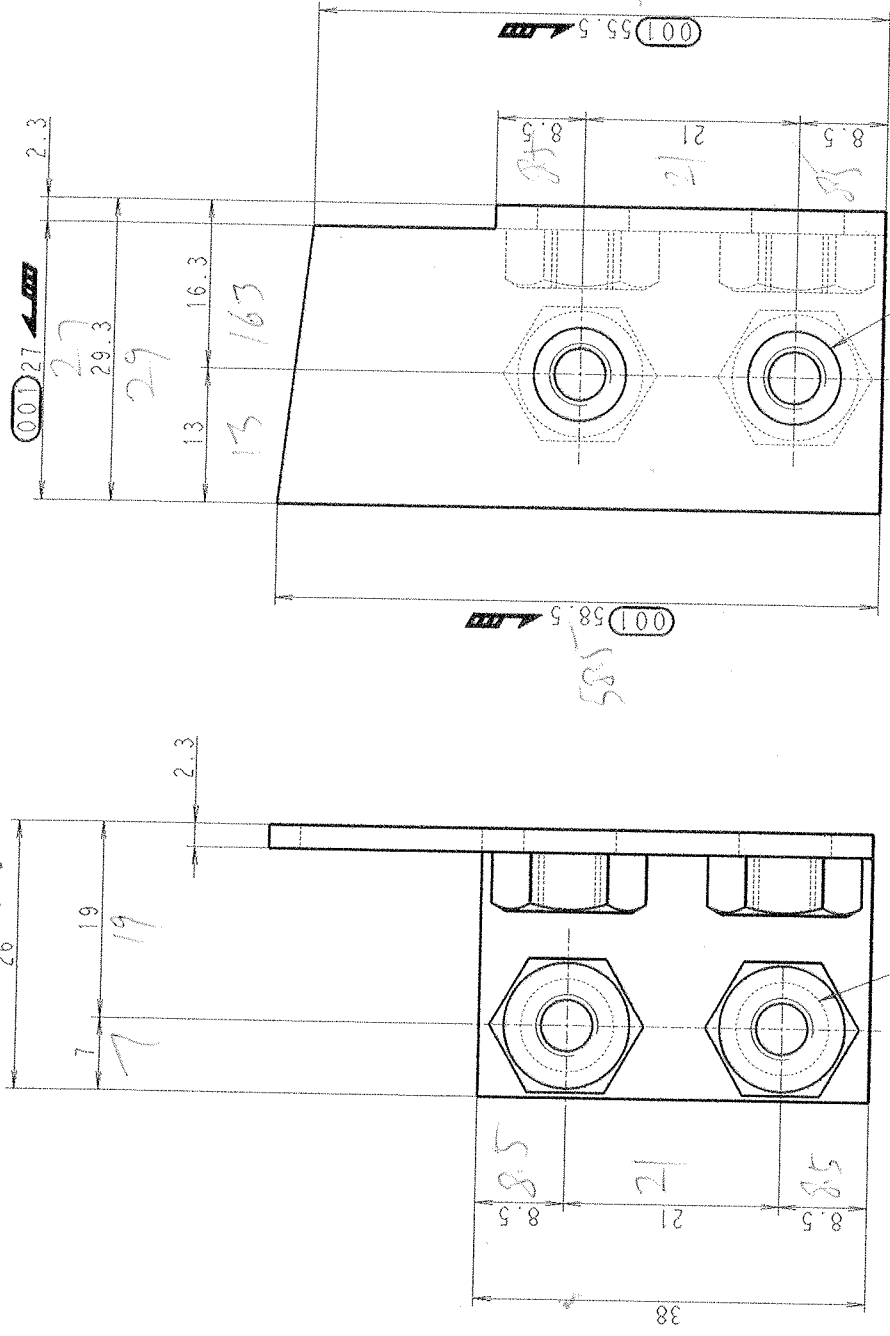
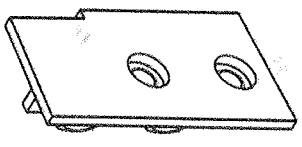


序号	物料号	内部号	简图	数量	颜色	检查内容	备注
1	5491110	3479		1	白平	①确认颜色正确 <input checked="" type="checkbox"/> ②确认无变形 <input checked="" type="checkbox"/> ③确认挂钩处理 <input checked="" type="checkbox"/> ④过丝 <input checked="" type="checkbox"/> ⑤确认标识, 明细准确附带 <input checked="" type="checkbox"/> ⑥确认无漏发 <input checked="" type="checkbox"/>	9
2	5489578	3556		2	白平	①确认颜色正确 <input checked="" type="checkbox"/> ②确认无变形 <input checked="" type="checkbox"/> ③确认挂钩处理 <input checked="" type="checkbox"/> ④过丝 <input checked="" type="checkbox"/> ⑤确认标识, 明细准确附带 <input checked="" type="checkbox"/> ⑥确认无漏发 <input checked="" type="checkbox"/>	9
3	5489577	3627		1	白平	①确认颜色正确 <input checked="" type="checkbox"/> ②确认无变形 <input checked="" type="checkbox"/> ③确认挂钩处理 <input checked="" type="checkbox"/> ④过丝 <input checked="" type="checkbox"/> ⑤确认标识, 明细准确附带 <input checked="" type="checkbox"/> ⑥确认无漏发 <input checked="" type="checkbox"/>	9
4	5489576	3630		1	白平	①确认颜色正确 <input checked="" type="checkbox"/> ②确认无变形 <input checked="" type="checkbox"/> ③确认挂钩处理 <input checked="" type="checkbox"/> ④过丝 <input checked="" type="checkbox"/> ⑤确认标识, 明细准确附带 <input checked="" type="checkbox"/> ⑥确认无漏发 <input checked="" type="checkbox"/>	9

1. 2. 3. 4. 5. 6. 7. 8.
 1. 2. 3. 4. 5. 6. 7. 8.
 1. 2. 3. 4. 5. 6. 7. 8.



2- \varnothing 9 HOLE
 WELD M6 NUT SURFACE SIDE
 裏にM6ナット溶接

2- \varnothing 9 HOLE
 WELD M6 NUT REVERSE SIDE
 裏にM6ナット溶接

t=2.3

NO BURR ALLOWED AT EDGE
エッジ部はカネのきること

CORNER R2~3 WHERE NO INDICATION
挿入部を除くR2~3のこと

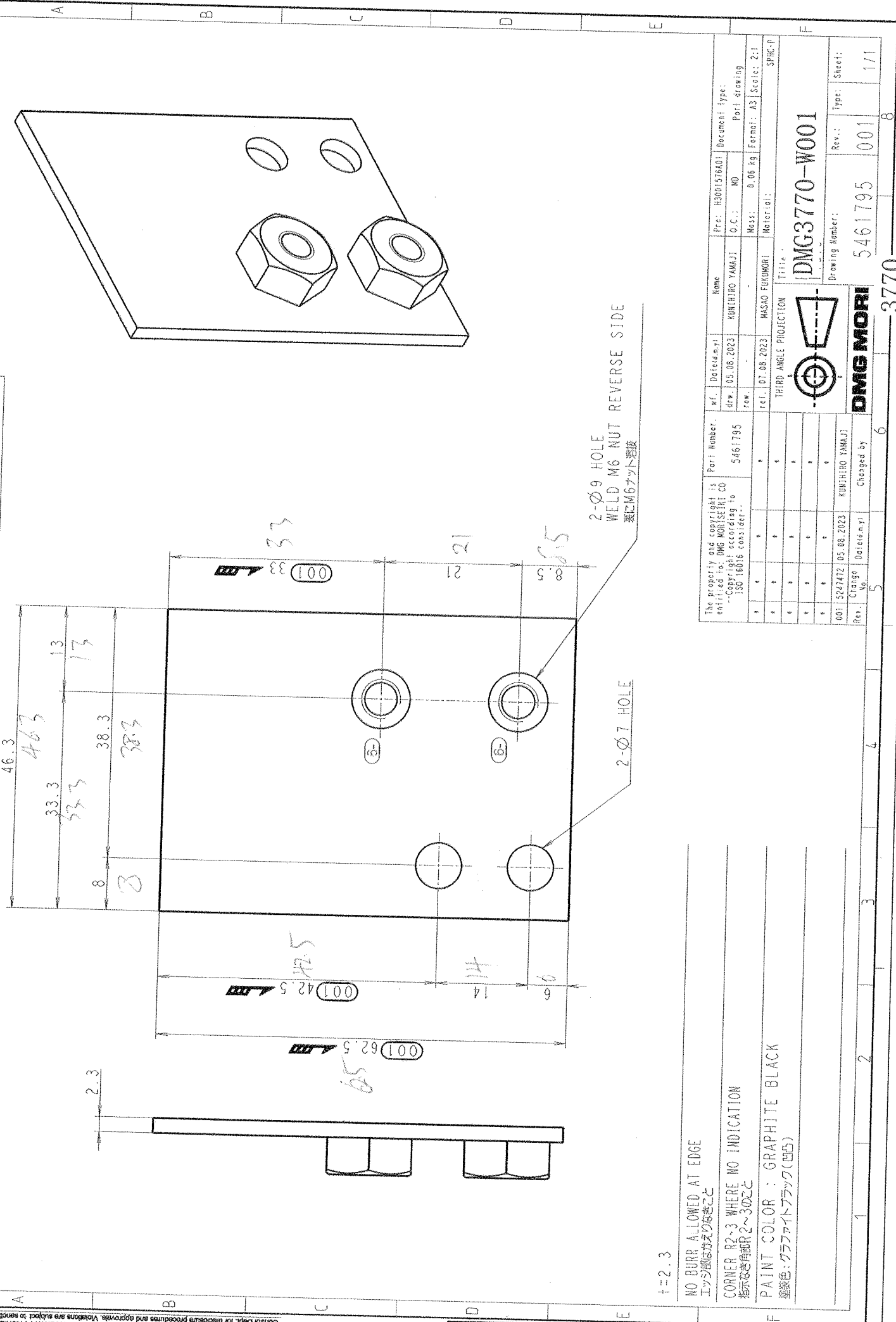
PAINT COLOR : GRAPHITE BLACK
塗装色 : グラファイトブラック(凹凸)

The property and copyright is entitled to: DMG MORI SEIKI CO. Copyright reserved to ISO 16816 consideration		Part Number: 5461796	DocId: 01.08.2023	Name: KUNIHICO YAMAJI	Pr: H1503036A02	Document type: Part drawing
dfw: 05.08.2023	rev: 01.08.2023	0.06 kg	0.06 kg	MASAO FUKUMORI	0.06 kg	0.06 kg
THIRD ANGLE PROJECTION		Material: SPHC-P		Title: ANGLE		
Drawing Number: 5461796		3771		Rev.: 001		
Changed by: KUNIHICO YAMAJI		5461796		Type: Sheet		
Rev: 001		5461796		1/1		



DMG MORI

DATE	05.08.2023
TIME	14:30
PERSON	KUMIHIRO YAMAJI
DEPT.	DESIGN
PROJECT	DMG MORI
ITEM	DMG MORI
REV.	001
CHANGED BY	KUMIHIRO YAMAJI
DATE	05.08.2023
REASON	INITIAL DESIGN



±2.3

NO BURR ALLOWED AT EDGE
エッジ面はかぶりなきこと

CORNER R2.3 WHERE NO INDICATION
指定無角部 R2.3の寸

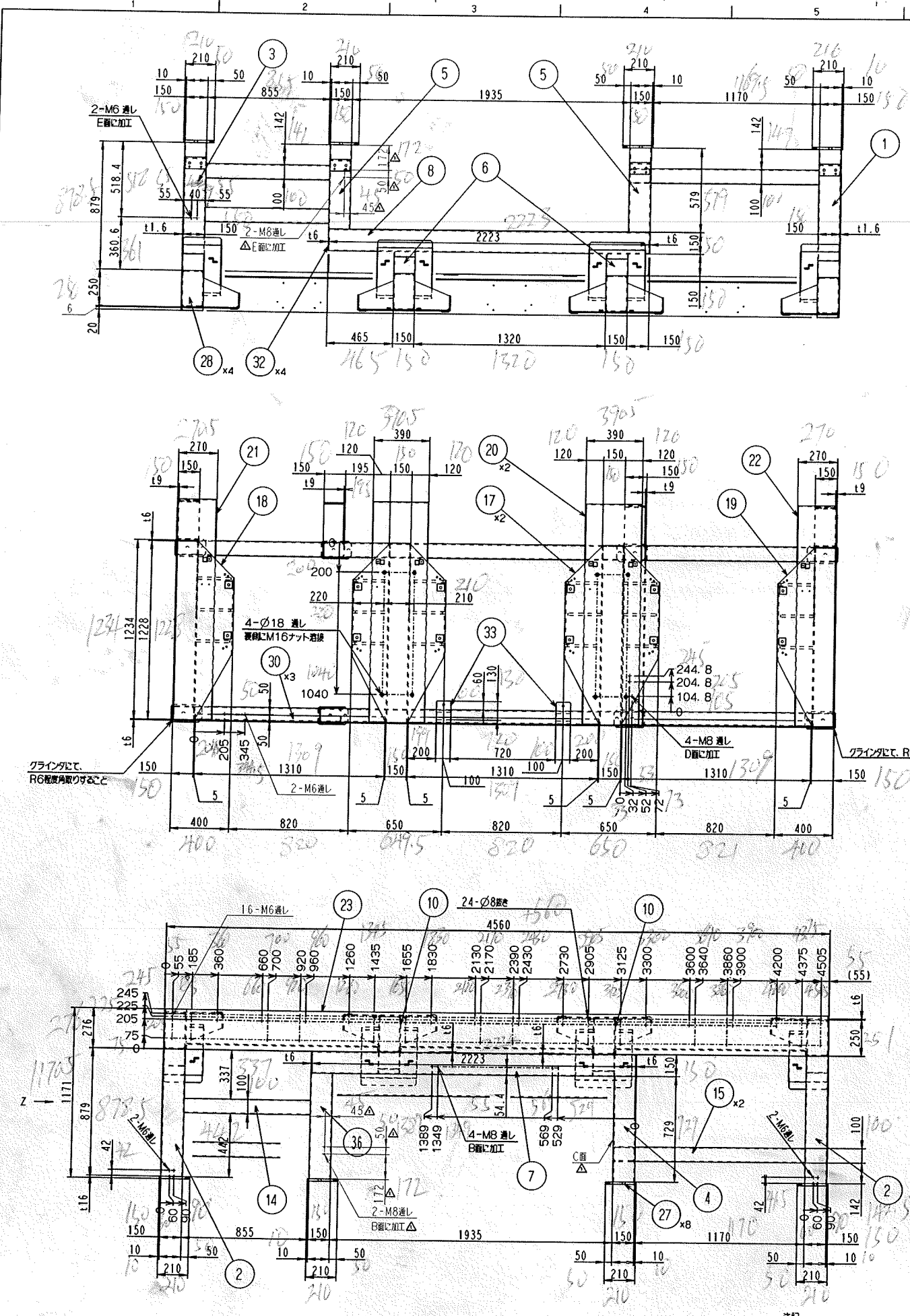
PAINT COLOR : GRAPHITE BLACK
塗色: グラファイトブラック(凹)

The property and copyright is reserved to DMG MORI SEIKI CO. All rights reserved according to ISO 16015 consider...		Part Number: 5461795	Doc. No.: 05.08.2023	Name: KUMIHIRO YAMAJI	Pre. No.: H300157640	Document type: Part drawing
Rev. No.	Change	Date	By	Material:	Mass:	Scale:
001	5461795	05.08.2023	KUMIHIRO YAMAJI	MASAO FUKUMORI	0.06 kg	A3 2:1
THIRD ANGLE PROJECTION						
Title: DMG3770-W001						
Drawing Number: 5461795						
Rev.: 001						
Type: Part drawing						
Sheet: 1/1						



DMG MORI

3770



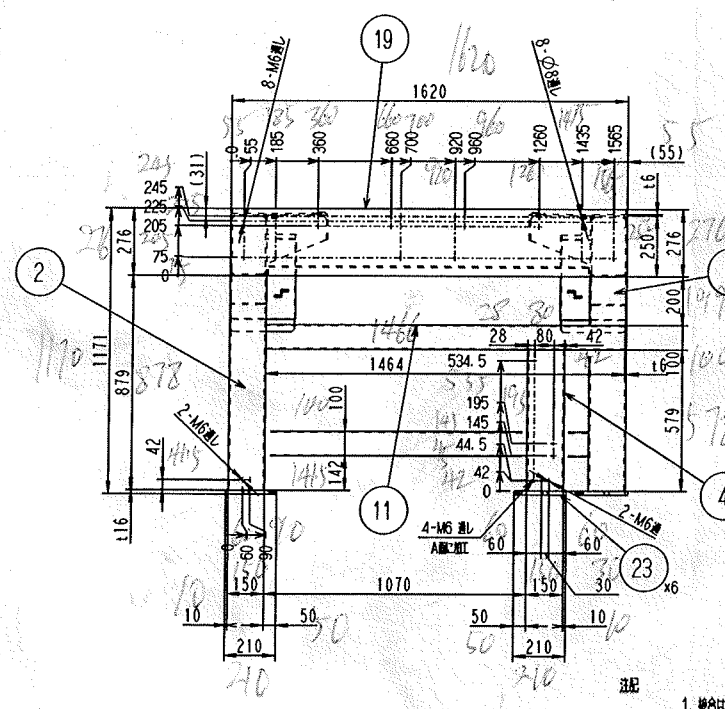
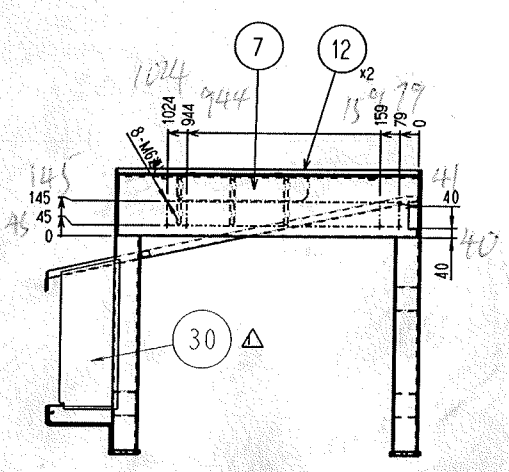
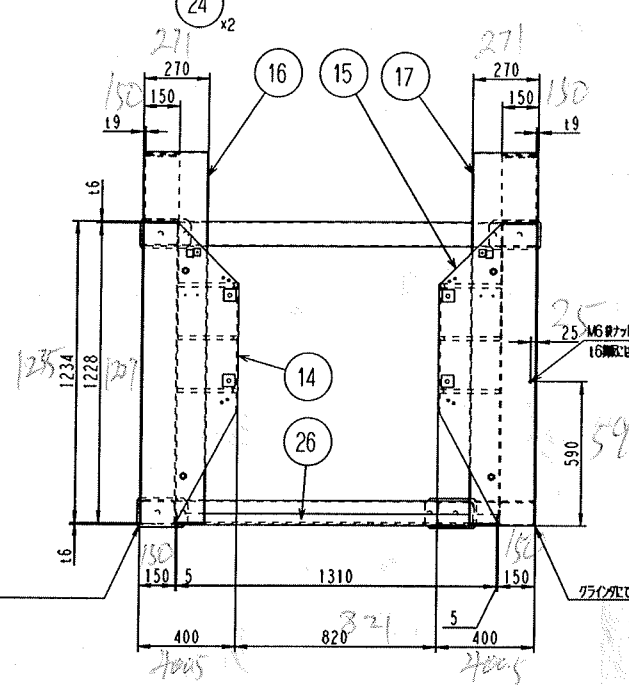
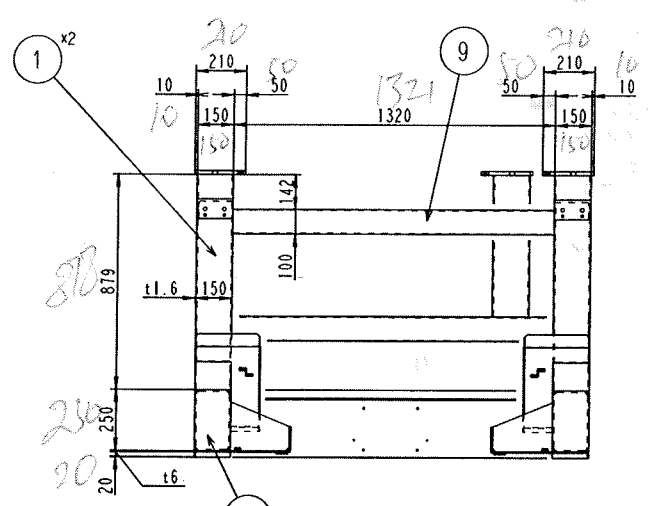
クラインダにて、
R6程度角取りすること

クラインダにて、R6程度角取りすること

- 注記
1. 接合はすべて溶接とする。t3、2層以上の場合は、
 2. 穴ピッチ寸法はすべて±0.3以内。
 3. 穴及びタップ加工は、すべて溶接前とする。
 4. 各部ネジ面取りを行い、1/4は完全に除去すること。
 5. 塗装色：高品位カルサイト・ホワイト

1 2 3 4 5

A
B
C
D
E
F
G
H



1. 鍍金付
2. 内塗り
3. 外塗り
4. 各種
5. 塗料色