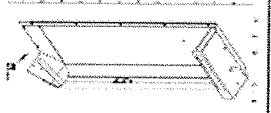
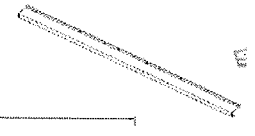
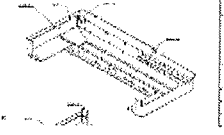
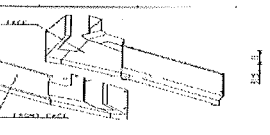


CMXC1240801-800本体

物料号	内部号	简图	工序	数量	颜色	检查内容	检查
1	H0003477A05			1	白皱/カルサイト トホワイト /9NT06835HL	确认颜色正确 <input checked="" type="checkbox"/> 确认无毛刺 <input checked="" type="checkbox"/> 确认无变形 <input checked="" type="checkbox"/> 过丝确认 <input checked="" type="checkbox"/>	
2	H8105194A01			1	扒谱	确认颜色正确 <input checked="" type="checkbox"/> 确认无毛刺 <input checked="" type="checkbox"/> 确认无变形 <input checked="" type="checkbox"/> 过丝确认 <input checked="" type="checkbox"/>	
3	5174272			1	白皱/カルサイト トホワイト (凹 凸) /9NT06835HL	确认颜色正确 <input checked="" type="checkbox"/> 确认无毛刺 <input checked="" type="checkbox"/> 确认无变形 <input checked="" type="checkbox"/> 过丝确认 <input checked="" type="checkbox"/>	
4	H8105854A01			1	白皱/カルサイト トホワイト (凹 凸) /9NT06835HL	确认颜色正确 <input checked="" type="checkbox"/> 确认无毛刺 <input checked="" type="checkbox"/> 确认无变形 <input checked="" type="checkbox"/> 过丝确认 <input checked="" type="checkbox"/>	刘春哥