
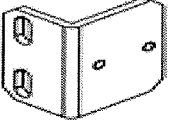





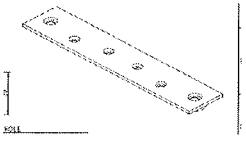
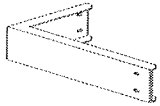
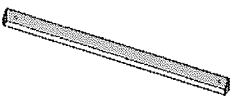

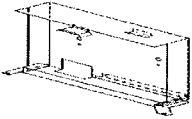

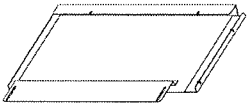


CPP50241201第四十三批

序号	物料号	内部号	简图	数量	颜色	检查内容	备注
1	5198624	4		1	白皱	确认颜色正确 <input checked="" type="checkbox"/> 确认无毛刺 <input checked="" type="checkbox"/> 确认无变形 <input checked="" type="checkbox"/> 过丝确认 <input checked="" type="checkbox"/>	COV
2	5199287	4		1	白皱	①确认颜色正确 <input checked="" type="checkbox"/> ②确认无毛刺 <input checked="" type="checkbox"/>	COV
3	5200763	4		2	黑皱	确认颜色正确 <input checked="" type="checkbox"/> 确认无毛刺 <input checked="" type="checkbox"/> 确认无变形 <input checked="" type="checkbox"/> 过丝确认 <input checked="" type="checkbox"/>	COV
4	5145092	4		1	库房	①确认颜色正确 <input checked="" type="checkbox"/> ②确认无毛刺 <input checked="" type="checkbox"/>	ALW
5	5232020	4		1	白皱	①确认颜色正确 <input checked="" type="checkbox"/> ②确认无毛刺 <input checked="" type="checkbox"/>	COV
6	5232029	4		1	白皱	①确认颜色正确 <input checked="" type="checkbox"/> ②确认无毛刺 <input checked="" type="checkbox"/>	COV
7	5232026	4		1	白皱	①确认颜色正确 <input checked="" type="checkbox"/> ②确认无毛刺 <input checked="" type="checkbox"/>	COV
8	5221045	4		10	黑皱	确认颜色正确 <input checked="" type="checkbox"/> 确认无毛刺 <input checked="" type="checkbox"/> 确认无变形 <input checked="" type="checkbox"/> 过丝确认 <input checked="" type="checkbox"/>	COV
9	5305432	4		1	白皱	确认颜色正确 <input checked="" type="checkbox"/> 确认无毛刺 <input checked="" type="checkbox"/> 确认无变形 <input checked="" type="checkbox"/> 过丝确认 <input checked="" type="checkbox"/>	COV
10	5305421	4		1	白皱	确认颜色正确 <input checked="" type="checkbox"/> 确认无毛刺 <input checked="" type="checkbox"/> 确认无变形 <input checked="" type="checkbox"/> 过丝确认 <input checked="" type="checkbox"/>	COV

11	5305423	4		1	白皱	确认颜色正确 确认无毛刺 确认无变形 过丝确认	<input checked="" type="checkbox"/> <input checked="" type="checkbox"/> <input checked="" type="checkbox"/> <input checked="" type="checkbox"/>	COV	
12	5305425	4		1	白皱	确认颜色正确 确认无毛刺 确认无变形 过丝确认	<input checked="" type="checkbox"/> <input checked="" type="checkbox"/> <input checked="" type="checkbox"/> <input checked="" type="checkbox"/>	COV	
13	5305445	4		1	白皱	确认颜色正确 确认无毛刺 确认无变形 过丝确认	<input checked="" type="checkbox"/> <input checked="" type="checkbox"/> <input checked="" type="checkbox"/> <input checked="" type="checkbox"/>	COV	
14	5549460	4		1	白皱	①确认颜色正确 ②确认无毛刺	<input checked="" type="checkbox"/> <input checked="" type="checkbox"/>	ABA	