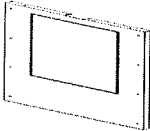
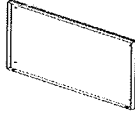
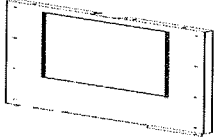
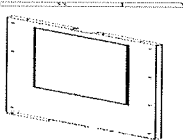
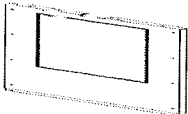

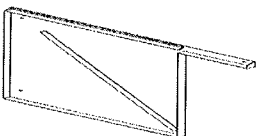
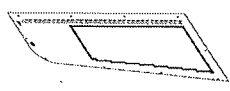

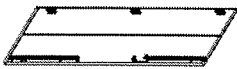
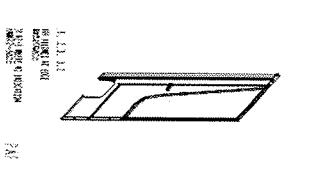
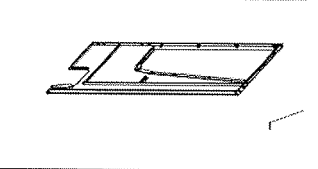
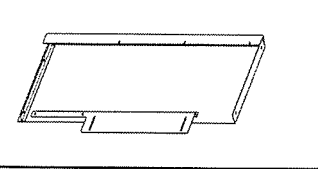
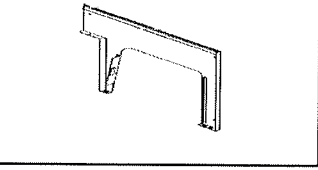


CPP50241201第四十三批

序号	物料号	内部号	简图	数量	颜色	检查内容	备注
1	5305411	10		7	黑皱	确认颜色正确 <input checked="" type="checkbox"/> 确认无毛刺 <input checked="" type="checkbox"/> 确认无变形 <input checked="" type="checkbox"/> 过丝确认 <input checked="" type="checkbox"/>	COV
2	5305412	10		6	白皱	确认颜色正确 <input checked="" type="checkbox"/> 确认无毛刺 <input checked="" type="checkbox"/> 确认无变形 <input checked="" type="checkbox"/> 过丝确认 <input checked="" type="checkbox"/>	COV
3	5305414	10		1	黑皱	确认颜色正确 <input checked="" type="checkbox"/> 确认无毛刺 <input checked="" type="checkbox"/> 确认无变形 <input checked="" type="checkbox"/> 过丝确认 <input checked="" type="checkbox"/>	COV
4	5305415	10		1	黑皱	确认颜色正确 <input checked="" type="checkbox"/> 确认无毛刺 <input checked="" type="checkbox"/> 确认无变形 <input checked="" type="checkbox"/> 过丝确认 <input checked="" type="checkbox"/>	COV
5	5305417	10		1	黑皱	确认颜色正确 <input checked="" type="checkbox"/> 确认无毛刺 <input checked="" type="checkbox"/> 确认无变形 <input checked="" type="checkbox"/> 过丝确认 <input checked="" type="checkbox"/>	COV
6	5305419	10		1	黑皱	确认颜色正确 <input checked="" type="checkbox"/> 确认无毛刺 <input checked="" type="checkbox"/> 确认无变形 <input checked="" type="checkbox"/> 过丝确认 <input checked="" type="checkbox"/>	COV
7	5305420	10		1	白皱	确认颜色正确 <input checked="" type="checkbox"/> 确认无毛刺 <input checked="" type="checkbox"/> 确认无变形 <input checked="" type="checkbox"/> 过丝确认 <input checked="" type="checkbox"/>	COV
8	5305444	10		1	黑皱	确认颜色正确 <input checked="" type="checkbox"/> 确认无毛刺 <input checked="" type="checkbox"/> 确认无变形 <input checked="" type="checkbox"/> 过丝确认 <input checked="" type="checkbox"/>	COV
9	5305451	10		2	黑皱	确认颜色正确 <input checked="" type="checkbox"/> 确认无毛刺 <input checked="" type="checkbox"/> 确认无变形 <input checked="" type="checkbox"/> 过丝确认 <input checked="" type="checkbox"/>	COV
10	5377479	10		1	白皱	确认颜色正确 <input checked="" type="checkbox"/> 确认无毛刺 <input checked="" type="checkbox"/> 确认无变形 <input checked="" type="checkbox"/> 过丝确认 <input checked="" type="checkbox"/>	COV

11	5549466	10		1	白皱	确认颜色正确 确认无毛刺 确认无变形 过丝确认	<input checked="" type="checkbox"/> <input checked="" type="checkbox"/> <input checked="" type="checkbox"/> <input checked="" type="checkbox"/>	COV	
12	5549468	10		1	白皱	确认颜色正确 确认无毛刺 确认无变形 过丝确认	<input checked="" type="checkbox"/> <input checked="" type="checkbox"/> <input checked="" type="checkbox"/> <input checked="" type="checkbox"/>	COV	
13	5549462	10		1	白皱	确认颜色正确 确认无毛刺 确认无变形 过丝确认	<input checked="" type="checkbox"/> <input checked="" type="checkbox"/> <input checked="" type="checkbox"/> <input checked="" type="checkbox"/>	COV	
14	5549458	10		1	白皱	确认颜色正确 确认无毛刺 确认无变形 过丝确认	<input checked="" type="checkbox"/> <input checked="" type="checkbox"/> <input checked="" type="checkbox"/> <input checked="" type="checkbox"/>	COV	