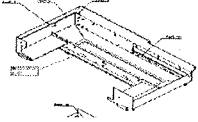
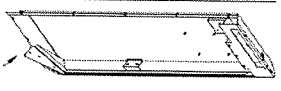
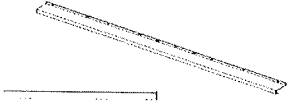
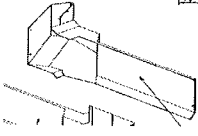


600-0101 (1套)

序号	物料号	内部号	简图	数量	颜色	备注
1	5174270	5		1	白皱/カルサイト ホワイト /9NT06835HL	①确认颜色正确 <input checked="" type="checkbox"/> ②确认无变形 <input checked="" type="checkbox"/> ③确认挂钩处理 <input checked="" type="checkbox"/> ④过丝 <input checked="" type="checkbox"/> ⑤确认标识, 明细准确附带 <input checked="" type="checkbox"/> ⑥确认无漏发 <input checked="" type="checkbox"/>
2	H0003453B03	5		1	白皱/カルサイト ホワイト /9NT06835HL	①确认颜色正确 <input checked="" type="checkbox"/> ②确认无变形 <input checked="" type="checkbox"/> ③确认挂钩处理 <input checked="" type="checkbox"/> ④过丝 <input checked="" type="checkbox"/> ⑤确认标识, 明细准确附带 <input checked="" type="checkbox"/> ⑥确认无漏发 <input checked="" type="checkbox"/>
3	H8105179A01	5		1	扒扑	①确认颜色正确 <input checked="" type="checkbox"/> ②确认无变形 <input checked="" type="checkbox"/> ③确认挂钩处理 <input checked="" type="checkbox"/> ④过丝 <input checked="" type="checkbox"/> ⑤确认标识, 明细准确附带 <input checked="" type="checkbox"/> ⑥确认无漏发 <input checked="" type="checkbox"/>
4	H0003461B02	5		1	白皱/カルサイト ホワイト /9NT06835HL	①确认颜色正确 <input checked="" type="checkbox"/> ②确认无变形 <input checked="" type="checkbox"/> ③确认挂钩处理 <input checked="" type="checkbox"/> ④过丝 <input checked="" type="checkbox"/> ⑤确认标识, 明细准确附带 <input checked="" type="checkbox"/> ⑥确认无漏发 <input checked="" type="checkbox"/>