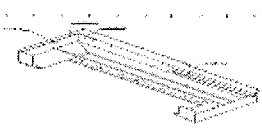
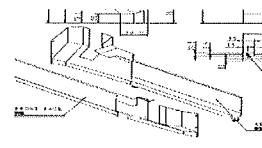


CMXC1241201 (1套) 四十二批

序号	物料号	内部号	简图	数量	颜色	检查内容	备注
1	H0103654E01	5		1	白皱/カルサイト ホワイト /9NT06835HL	确认颜色正确 <input checked="" type="checkbox"/> 确认无毛刺 <input checked="" type="checkbox"/> 确认无变形 <input checked="" type="checkbox"/> 过丝确认 <input checked="" type="checkbox"/>	
2	H8105878A01	5		1	白皱/カルサイ トホワイト (凹 凸) /9NT06835HL	确认颜色正确 <input checked="" type="checkbox"/> 确认无毛刺 <input checked="" type="checkbox"/> 确认无变形 <input checked="" type="checkbox"/> 过丝确认 <input checked="" type="checkbox"/>	