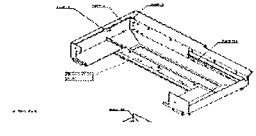
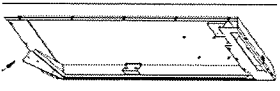
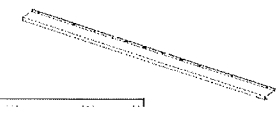
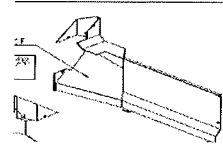


12月12日

CMXC1230905

序号	物料号	内部号	简图	数量	颜色	备注
1	5174270	5		1	白皱/カルサイトホワイト /9NT06835HL	①确认颜色正确 ②确认无变形 ③确认挂钩处理 ④过丝 ⑤确认标识, 明细准确附带 ⑥确认无漏发
2	H0003453B03	5		1	白皱/カルサイトホワイト /9NT06835HL	①确认颜色正确 ②确认无变形 ③确认挂钩处理 ④过丝 ⑤确认标识, 明细准确附带 ⑥确认无漏发
3	H8105179A01	5		1	扒扑	①确认颜色正确 ②确认无变形 ③确认挂钩处理 ④过丝 ⑤确认标识, 明细准确附带 ⑥确认无漏发
4	H8105921A01	5		1	白皱/カルサイトホワイト (凹凸) /9NT06835HL	①确认颜色正确 ②确认无变形 ③确认挂钩处理 ④过丝 ⑤确认标识, 明细准确附带 ⑥确认无漏发