
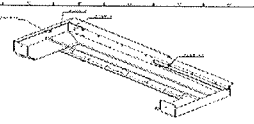
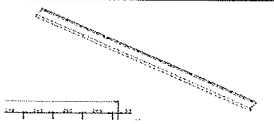
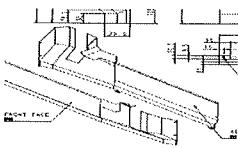


12月21日

CMXC1230701

序号	物料号	内部号	简图	数量	颜色	检查内容	备注
1	H0003438A05	5		1	白皱/カルサイト ホワイト /9NT06835HL	①确认颜色正确 ②确认无变形 ③确认挂钩处理 ④过丝 ⑤确认标识, 明细准确附带 ⑥确认无漏发	<input checked="" type="checkbox"/>
2	H0103654E01	5		1	白皱/カルサイト ホワイト /9NT06835HL	①确认颜色正确 ②确认无变形 ③确认挂钩处理 ④过丝 ⑤确认标识, 明细准确附带 ⑥确认无漏发	<input checked="" type="checkbox"/>
3	H8105128A02	5		1	扒谱	①确认颜色正确 ②确认无变形 ③确认挂钩处理 ④过丝 ⑤确认标识, 明细准确附带 ⑥确认无漏发	<input checked="" type="checkbox"/>
4	H8105878A01	5		1	白皱/カルサイト トホワイト (凹 凸) /9NT06835HL	①确认颜色正确 ②确认无变形 ③确认挂钩处理 ④过丝 ⑤确认标识, 明细准确附带 ⑥确认无漏发	<input checked="" type="checkbox"/>