
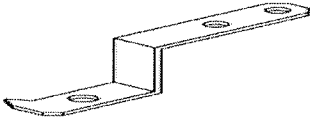

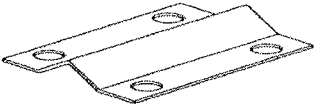
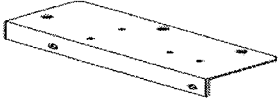
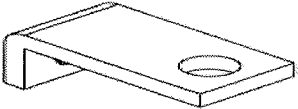
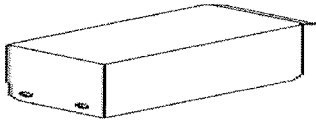
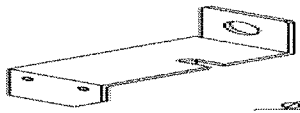
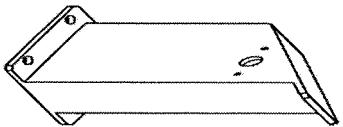




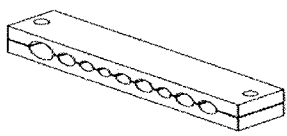


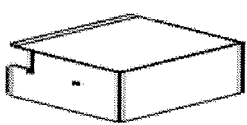
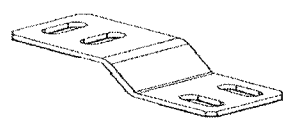
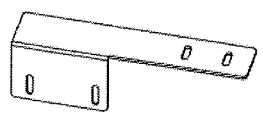
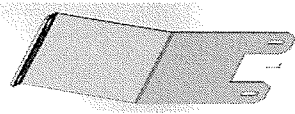
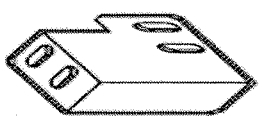

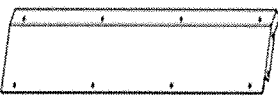

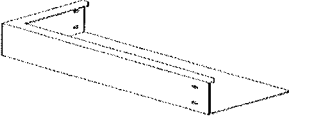
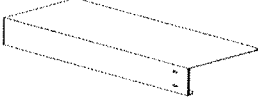

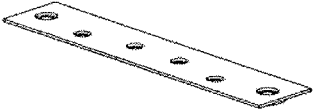

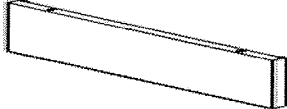
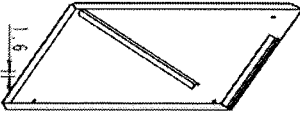
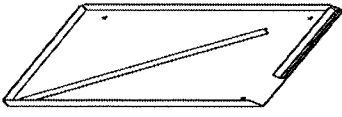
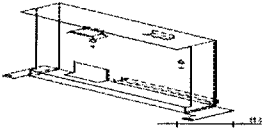
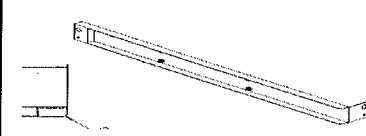
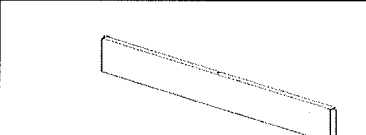
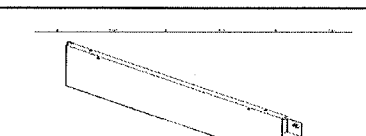
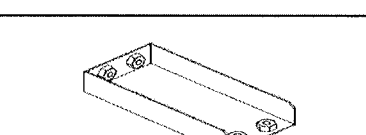
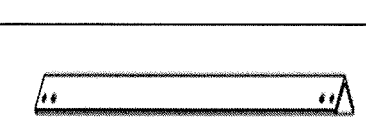
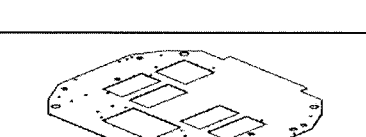

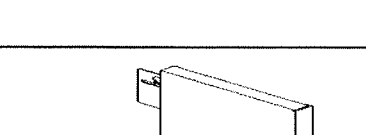
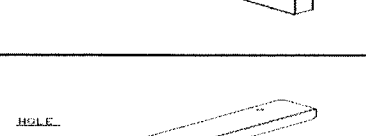
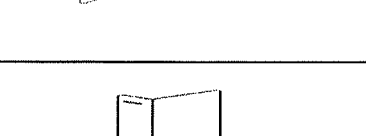
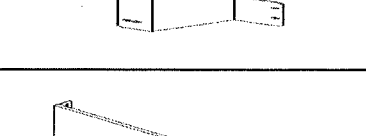


11	10	5168287		2	灰皱	①确认颜色正确 ②确认无变形 ③确认挂钩处理 ④过丝 ⑤确认标识, 明细准确附带 ⑥确认无漏发	<input checked="" type="checkbox"/> <input checked="" type="checkbox"/> <input checked="" type="checkbox"/> <input checked="" type="checkbox"/> <input checked="" type="checkbox"/> <input checked="" type="checkbox"/>
12	10	5169442		1	红色	①确认颜色正确 ②确认无变形 ③确认挂钩处理 ④过丝 ⑤确认标识, 明细准确附带 ⑥确认无漏发	<input checked="" type="checkbox"/> <input checked="" type="checkbox"/> <input checked="" type="checkbox"/> <input checked="" type="checkbox"/> <input checked="" type="checkbox"/> <input checked="" type="checkbox"/>
13	10	5182403			灰皱	①确认颜色正确 ②确认无变形 ③确认挂钩处理 ④过丝 ⑤确认标识, 明细准确附带 ⑥确认无漏发	<input checked="" type="checkbox"/> <input checked="" type="checkbox"/> <input checked="" type="checkbox"/> <input checked="" type="checkbox"/> <input checked="" type="checkbox"/> <input checked="" type="checkbox"/>
14	10	5182406		2	灰皱	①确认颜色正确 ②确认无变形 ③确认挂钩处理 ④过丝 ⑤确认标识, 明细准确附带 ⑥确认无漏发	<input checked="" type="checkbox"/> <input checked="" type="checkbox"/> <input checked="" type="checkbox"/> <input checked="" type="checkbox"/> <input checked="" type="checkbox"/> <input checked="" type="checkbox"/>
15	10	5182407		1	灰皱	①确认颜色正确 ②确认无变形 ③确认挂钩处理 ④过丝 ⑤确认标识, 明细准确附带 ⑥确认无漏发	<input checked="" type="checkbox"/> <input checked="" type="checkbox"/> <input checked="" type="checkbox"/> <input checked="" type="checkbox"/> <input checked="" type="checkbox"/> <input checked="" type="checkbox"/>
16	10	5198677		8	灰皱	①确认颜色正确 ②确认无变形 ③确认挂钩处理 ④过丝 ⑤确认标识, 明细准确附带 ⑥确认无漏发	<input checked="" type="checkbox"/> <input checked="" type="checkbox"/> <input checked="" type="checkbox"/> <input checked="" type="checkbox"/> <input checked="" type="checkbox"/> <input checked="" type="checkbox"/>
17	10	5198678		1	灰皱	①确认颜色正确 ②确认无变形 ③确认挂钩处理 ④过丝 ⑤确认标识, 明细准确附带 ⑥确认无漏发	<input checked="" type="checkbox"/> <input checked="" type="checkbox"/> <input checked="" type="checkbox"/> <input checked="" type="checkbox"/> <input checked="" type="checkbox"/> <input checked="" type="checkbox"/>
18	10	5198679		1	灰皱	①确认颜色正确 ②确认无变形 ③确认挂钩处理 ④过丝 ⑤确认标识, 明细准确附带 ⑥确认无漏发	<input checked="" type="checkbox"/> <input checked="" type="checkbox"/> <input checked="" type="checkbox"/> <input checked="" type="checkbox"/> <input checked="" type="checkbox"/> <input checked="" type="checkbox"/>
19	10	5210200		1	灰皱	①确认颜色正确 ②确认无变形 ③确认挂钩处理 ④过丝 ⑤确认标识, 明细准确附带 ⑥确认无漏发	<input checked="" type="checkbox"/> <input checked="" type="checkbox"/> <input checked="" type="checkbox"/> <input checked="" type="checkbox"/> <input checked="" type="checkbox"/> <input checked="" type="checkbox"/>
20	10	5210201		1	灰皱	①确认颜色正确 ②确认无变形 ③确认挂钩处理 ④过丝 ⑤确认标识, 明细准确附带 ⑥确认无漏发	<input checked="" type="checkbox"/> <input checked="" type="checkbox"/> <input checked="" type="checkbox"/> <input checked="" type="checkbox"/> <input checked="" type="checkbox"/> <input checked="" type="checkbox"/>
21	10	5210373		1	灰皱	①确认颜色正确 ②确认无变形 ③确认挂钩处理 ④过丝 ⑤确认标识, 明细准确附带 ⑥确认无漏发	<input checked="" type="checkbox"/> <input checked="" type="checkbox"/> <input checked="" type="checkbox"/> <input checked="" type="checkbox"/> <input checked="" type="checkbox"/> <input checked="" type="checkbox"/>

组合发货

22	10	5230657		2	灰皱	①确认颜色正确 ②确认无变形 ③确认挂钩处理 ④过丝 ⑤确认标识, 明细准确附带 ⑥确认无漏发	<input checked="" type="checkbox"/>	
23	10	5239132		1	发蓝	①确认颜色正确 ②确认无变形 ③确认挂钩处理 ④过丝 ⑤确认标识, 明细准确附带 ⑥确认无漏发	<input checked="" type="checkbox"/>	
24	10	5239166		1		①确认颜色正确 ②确认无变形 ③确认挂钩处理 ④过丝 ⑤确认标识, 明细准确附带 ⑥确认无漏发	<input checked="" type="checkbox"/>	库房取
25	10	5239172		1	黑平	①确认颜色正确 ②确认无变形 ③确认挂钩处理 ④过丝 ⑤确认标识, 明细准确附带 ⑥确认无漏发	<input checked="" type="checkbox"/>	
26	10	5239177		1	黑平	①确认颜色正确 ②确认无变形 ③确认挂钩处理 ④过丝 ⑤确认标识, 明细准确附带 ⑥确认无漏发	<input checked="" type="checkbox"/>	
27	10	5256031		1	灰皱	①确认颜色正确 ②确认无变形 ③确认挂钩处理 ④过丝 ⑤确认标识, 明细准确附带 ⑥确认无漏发	<input checked="" type="checkbox"/>	
28	10	5144770		1	黄色	①确认颜色正确 ②确认无变形 ③确认挂钩处理 ④过丝 ⑤确认标识, 明细准确附带 ⑥确认无漏发	<input checked="" type="checkbox"/>	装配
29	10	5169014		1	黄色	①确认颜色正确 ②确认无变形 ③确认挂钩处理 ④过丝 ⑤确认标识, 明细准确附带 ⑥确认无漏发	<input checked="" type="checkbox"/>	
30	10	5169021		1	黄色	①确认颜色正确 ②确认无变形 ③确认挂钩处理 ④过丝 ⑤确认标识, 明细准确附带 ⑥确认无漏发	<input checked="" type="checkbox"/>	
31	10	5169024		1	黄色	①确认颜色正确 ②确认无变形 ③确认挂钩处理 ④过丝 ⑤确认标识, 明细准确附带 ⑥确认无漏发	<input checked="" type="checkbox"/>	
32	10	5169026		1	黄色	①确认颜色正确 ②确认无变形 ③确认挂钩处理 ④过丝 ⑤确认标识, 明细准确附带 ⑥确认无漏发	<input checked="" type="checkbox"/>	

44	10	5200774		1	黑皱	①确认颜色正确 ②确认无变形 ③确认挂钩处理 ④过丝 ⑤确认标识, 明细准确附带 ⑥确认无漏发	<input checked="" type="checkbox"/>
45	10	5200775		1	白皱	①确认颜色正确 ②确认无变形 ③确认挂钩处理 ④过丝 ⑤确认标识, 明细准确附带 ⑥确认无漏发	<input checked="" type="checkbox"/>
46	10	5200791		1	白皱	①确认颜色正确 ②确认无变形 ③确认挂钩处理 ④过丝 ⑤确认标识, 明细准确附带 ⑥确认无漏发	<input checked="" type="checkbox"/>
47	10	5200792		1	白皱	①确认颜色正确 ②确认无变形 ③确认挂钩处理 ④过丝 ⑤确认标识, 明细准确附带 ⑥确认无漏发	<input checked="" type="checkbox"/>
48	10	5201782		7	黄色	①确认颜色正确 ②确认无变形 ③确认挂钩处理 ④过丝 ⑤确认标识, 明细准确附带 ⑥确认无漏发	<input checked="" type="checkbox"/>
49	10	5221045		7	黑皱	①确认颜色正确 ②确认无变形 ③确认挂钩处理 ④过丝 ⑤确认标识, 明细准确附带 ⑥确认无漏发	<input checked="" type="checkbox"/>
50	10	5229298		1	白皱	①确认颜色正确 ②确认无变形 ③确认挂钩处理 ④过丝 ⑤确认标识, 明细准确附带 ⑥确认无漏发	<input checked="" type="checkbox"/>
51	10	5232026		1	白皱	①确认颜色正确 ②确认无变形 ③确认挂钩处理 ④过丝 ⑤确认标识, 明细准确附带 ⑥确认无漏发	<input checked="" type="checkbox"/>
52	10	5235766		1	白皱	①确认颜色正确 ②确认无变形 ③确认挂钩处理 ④过丝 ⑤确认标识, 明细准确附带 ⑥确认无漏发	<input checked="" type="checkbox"/>
53	10	5235767		1	白皱	①确认颜色正确 ②确认无变形 ③确认挂钩处理 ④过丝 ⑤确认标识, 明细准确附带 ⑥确认无漏发	<input checked="" type="checkbox"/>
54	10	5235770		1	白皱	①确认颜色正确 ②确认无变形 ③确认挂钩处理 ④过丝 ⑤确认标识, 明细准确附带 ⑥确认无漏发	<input checked="" type="checkbox"/>

55	10	5235771		1	白皱	①确认颜色正确 ②确认无变形 ③确认挂钩处理 ④过丝 ⑤确认标识, 明细准确附带 ⑥确认无漏发	<input checked="" type="checkbox"/>
56	10	5237065		1	白皱	①确认颜色正确 ②确认无变形 ③确认挂钩处理 ④过丝 ⑤确认标识, 明细准确附带 ⑥确认无漏发	<input checked="" type="checkbox"/>
57	10	5273664		1	白皱	①确认颜色正确 ②确认无变形 ③确认挂钩处理 ④过丝 ⑤确认标识, 明细准确附带 ⑥确认无漏发	<input checked="" type="checkbox"/>
58	10	5371083		3	白皱	①确认颜色正确 ②确认无变形 ③确认挂钩处理 ④过丝 ⑤确认标识, 明细准确附带 ⑥确认无漏发	<input checked="" type="checkbox"/>
59	10	5201616		4	白平	①确认颜色正确 ②确认无变形 ③确认挂钩处理 ④过丝 ⑤确认标识, 明细准确附带 ⑥确认无漏发	<input checked="" type="checkbox"/>
60	10	5206704		1	白平	①确认颜色正确 ②确认无变形 ③确认挂钩处理 ④过丝 ⑤确认标识, 明细准确附带 ⑥确认无漏发	<input checked="" type="checkbox"/>
61	10	5164142		1	白皱	①确认颜色正确 ②确认无变形 ③确认挂钩处理 ④过丝 ⑤确认标识, 明细准确附带 ⑥确认无漏发	<input checked="" type="checkbox"/>
62	10	5164145		1	白皱	①确认颜色正确 ②确认无变形 ③确认挂钩处理 ④过丝 ⑤确认标识, 明细准确附带 ⑥确认无漏发	<input checked="" type="checkbox"/>
63	10	5164178		1	白皱	①确认颜色正确 ②确认无变形 ③确认挂钩处理 ④过丝 ⑤确认标识, 明细准确附带 ⑥确认无漏发	<input checked="" type="checkbox"/>
64	10	5164580		1	白皱	①确认颜色正确 ②确认无变形 ③确认挂钩处理 ④过丝 ⑤确认标识, 明细准确附带 ⑥确认无漏发	<input checked="" type="checkbox"/>
65	10	5164582		1	白皱	①确认颜色正确 ②确认无变形 ③确认挂钩处理 ④过丝 ⑤确认标识, 明细准确附带 ⑥确认无漏发	<input checked="" type="checkbox"/>

