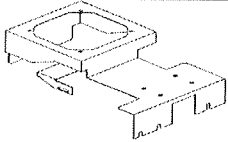
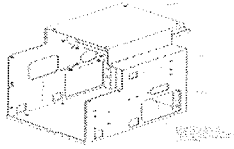
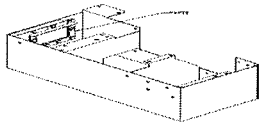
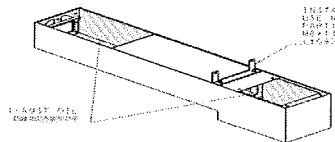

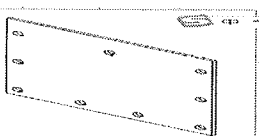
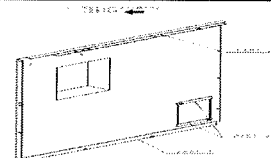
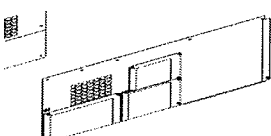
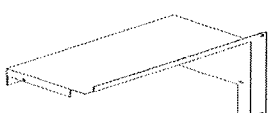
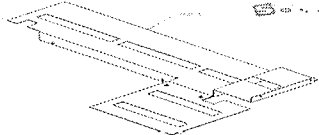
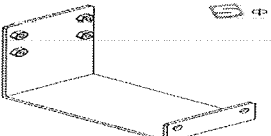
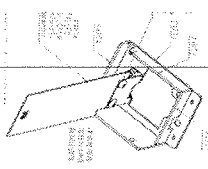
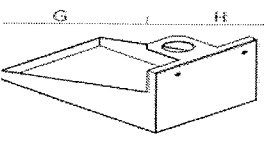
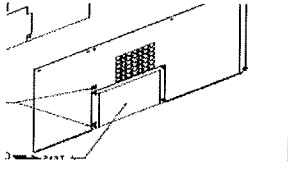
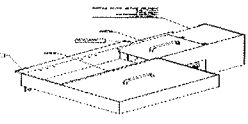
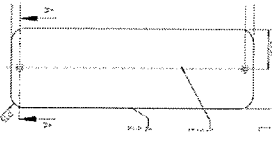
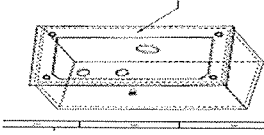
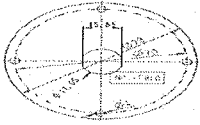


ALC追加明细

| 序号 | 物料号 | 内部号 | 简图 | 数量 | 颜色 | 检查内容 |
|----|---------|------|---|----|----|--|
| 1 | 5490254 | 3707 |  | 1 | 黑平 | ①确认颜色正确 ②确认无变形 ③确认挂钩处理 ④过丝 ⑤确认标识, 明细准确附带 ⑥确认无漏发 |
| 2 | 5493077 | 3709 |  | 2 | 黑平 | ①确认颜色正确 ②确认无变形 ③确认挂钩处理 ④过丝 ⑤确认标识, 明细准确附带 ⑥确认无漏发 |
| 3 | 5493078 | 3721 |  | 2 | 灰平 | ①确认颜色正确 ②确认无变形 ③确认挂钩处理 ④过丝 ⑤确认标识, 明细准确附带 ⑥确认无漏发 |
| 4 | 5493080 | 3710 |  | 1 | 灰平 | ①确认颜色正确 ②确认无变形 ③确认挂钩处理 ④过丝 ⑤确认标识, 明细准确附带 ⑥确认无漏发 |
| 5 | 5493082 | 3711 |  | 2 | 黑染 | ①确认颜色正确 ②确认无变形 ③确认挂钩处理 ④过丝 ⑤确认标识, 明细准确附带 ⑥确认无漏发 |
| 6 | 5493083 | 3712 |  | 1 | 灰平 | ①确认颜色正确 ②确认无变形 ③确认挂钩处理 ④过丝 ⑤确认标识, 明细准确附带 ⑥确认无漏发 |
| 7 | 5493084 | 3713 |  | 2 | 灰皱 | ①确认颜色正确 ②确认无变形 ③确认挂钩处理 ④过丝 ⑤确认标识, 明细准确附带 ⑥确认无漏发 |
| 8 | 5493085 | 3714 |  | 2 | 灰皱 | ①确认颜色正确 ②确认无变形 ③确认挂钩处理 ④过丝 ⑤确认标识, 明细准确附带 ⑥确认无漏发 |
| 9 | 5493086 | 3715 |  | 2 | 灰皱 | ①确认颜色正确 ②确认无变形 ③确认挂钩处理 ④过丝 ⑤确认标识, 明细准确附带 ⑥确认无漏发 |
| 10 | 5493087 | 3716 |  | 2 | 灰平 | ①确认颜色正确 ②确认无变形 ③确认挂钩处理 ④过丝 ⑤确认标识, 明细准确附带 ⑥确认无漏发 |
| 11 | 5493645 | 3717 |  | 1 | 黑染 | ①确认颜色正确 ②确认无变形 ③确认挂钩处理 ④过丝 ⑤确认标识, 明细准确附带 ⑥确认无漏发 |

| | | | | | | | |
|----|-------------|------|---|---|----|--|-------------------------------------|
| 12 | H0202302B01 | 3718 |  | 2 | 灰平 | ①确认颜色正确 ②确认无变形 ③确认挂钩处理 ④过丝 ⑤确认标识, 明细准确附带 ⑥确认无漏发 | <input checked="" type="checkbox"/> |
| 13 | H0202303A01 | 3719 |  | 2 | 灰平 | ①确认颜色正确 ②确认无变形 ③确认挂钩处理 ④过丝 ⑤确认标识, 明细准确附带 ⑥确认无漏发 | <input checked="" type="checkbox"/> |
| 14 | H0104293C01 | 3186 |  | 1 | 灰皱 | ①确认颜色正确 ②确认无变形 ③确认挂钩处理 ④过丝 ⑤确认标识, 明细准确附带 ⑥确认无漏发 | <input checked="" type="checkbox"/> |
| 15 | H0104354B04 | 3357 |  | 1 | 灰皱 | ①确认颜色正确 ②确认无变形 ③确认挂钩处理 ④过丝 ⑤确认标识, 明细准确附带 ⑥确认无漏发 | <input checked="" type="checkbox"/> |
| 16 | H6500364A02 | |  | 1 | | ①确认颜色正确 ②确认无变形 ③确认挂钩处理 ④过丝 ⑤确认标识, 明细准确附带 ⑥确认无漏发 | <input checked="" type="checkbox"/> |
| 17 | H6500358B01 | |  | 5 | 白皱 | ①确认颜色正确 ②确认无变形 ③确认挂钩处理 ④过丝 ⑤确认标识, 明细准确附带 ⑥确认无漏发 | <input checked="" type="checkbox"/> |
| 18 | H6500363A01 | |  | 1 | | ①确认颜色正确 ②确认无变形 ③确认挂钩处理 ④过丝 ⑤确认标识, 明细准确附带 ⑥确认无漏发 | <input checked="" type="checkbox"/> |