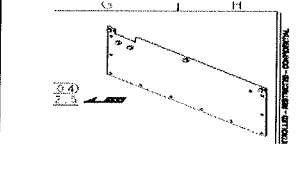
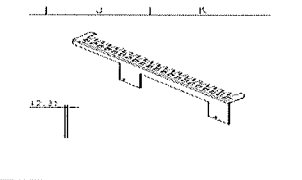
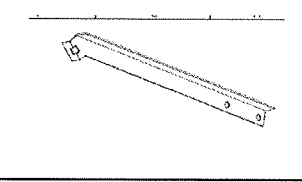


23	1	H3201777B04		1	タイタングレー (平滑)	① 确认颜色正确 <input checked="" type="checkbox"/> ② 确认无变形 <input checked="" type="checkbox"/> ③ 确认挂钩处理 <input checked="" type="checkbox"/> ④ 过丝 <input checked="" type="checkbox"/> ⑤ 确认标识, 明细准确附带 <input checked="" type="checkbox"/> ⑥ 确认无漏发 <input checked="" type="checkbox"/>
24	1	H8202816B01		1	电镀 (铬酸盐处理)	① 确认颜色正确 <input checked="" type="checkbox"/> ② 确认无变形 <input checked="" type="checkbox"/> ③ 确认挂钩处理 <input checked="" type="checkbox"/> ④ 过丝 <input checked="" type="checkbox"/> ⑤ 确认标识, 明细准确附带 <input checked="" type="checkbox"/> ⑥ 确认无漏发 <input checked="" type="checkbox"/>
25	1	H8202985A02		1	黑色	① 确认颜色正确 <input checked="" type="checkbox"/> ② 确认无变形 <input checked="" type="checkbox"/> ③ 确认挂钩处理 <input checked="" type="checkbox"/> ④ 过丝 <input checked="" type="checkbox"/> ⑤ 确认标识, 明细准确附带 <input checked="" type="checkbox"/> ⑥ 确认无漏发 <input checked="" type="checkbox"/>