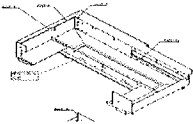
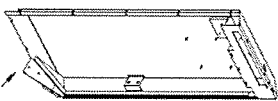
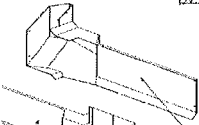


CMXC12030706

| 序号 | 物料号 | 内部号 | 简图 | 数量 | 颜色 | 备注 |
|----|-------------|-----|---|----|---------------------------------|--|
| 1 | 5174270 | 5 |  | 1 | 白皱/カルサイ トホワイト /9NT06835HL | ① 确认颜色正确 ② 确认无变形 ③ 确认挂钩处理 ④ 过丝 ⑤ 确认标识, 明细准确附带 ⑥ 确认无漏发 |
| 2 | H0003453B03 | 5 |  | 1 | 白皱/カルサイ トホワイト /9NT06835HL | ① 确认颜色正确 ② 确认无变形 ③ 确认挂钩处理 ④ 过丝 ⑤ 确认标识, 明细准确附带 ⑥ 确认无漏发 |
| 3 | H0003461B02 | 5 |  | 1 | 白皱/カルサイ トホワイト /9NT06835HL | ① 确认颜色正确 ② 确认无变形 ③ 确认挂钩处理 ④ 过丝 ⑤ 确认标识, 明细准确附带 ⑥ 确认无漏发 |