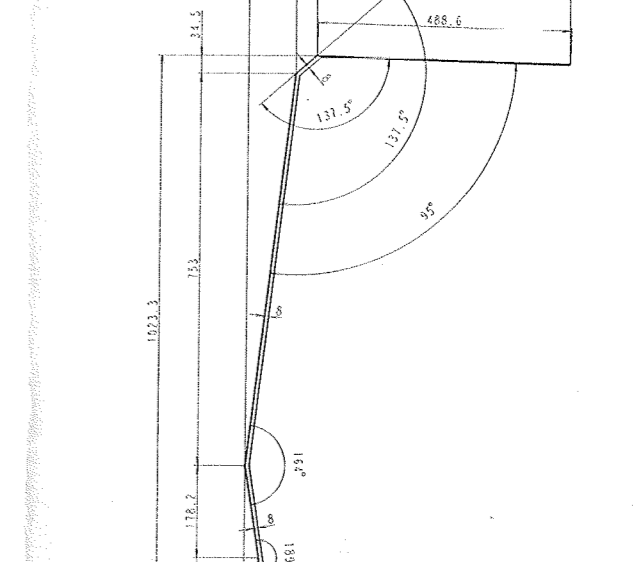
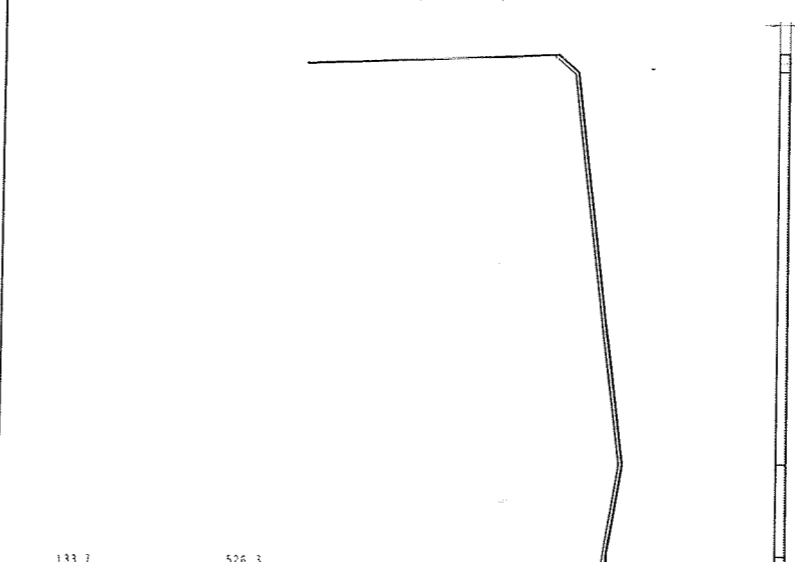
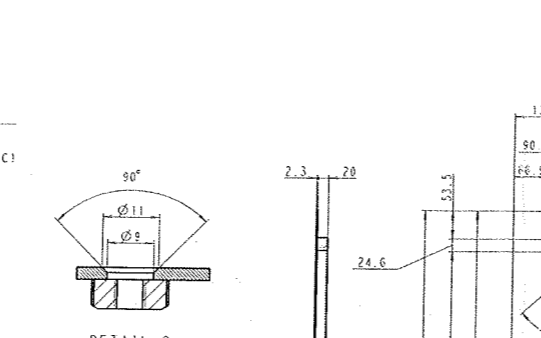
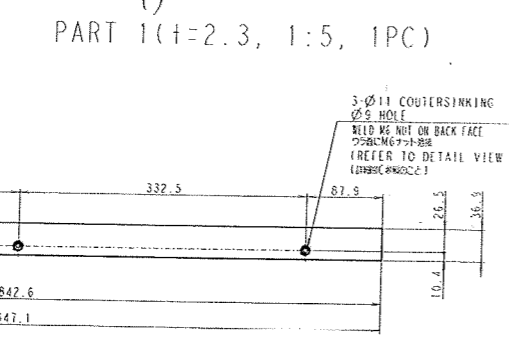
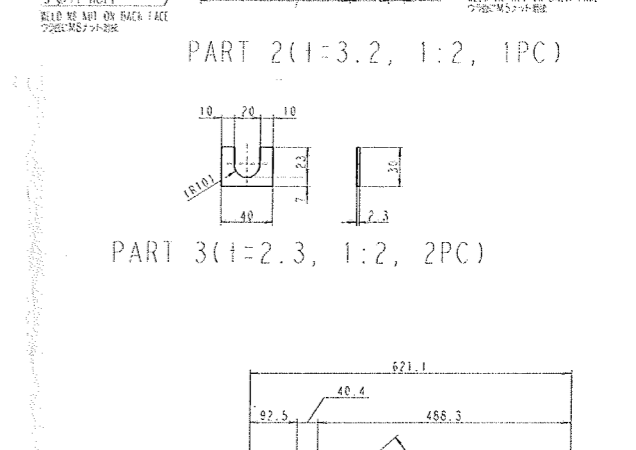
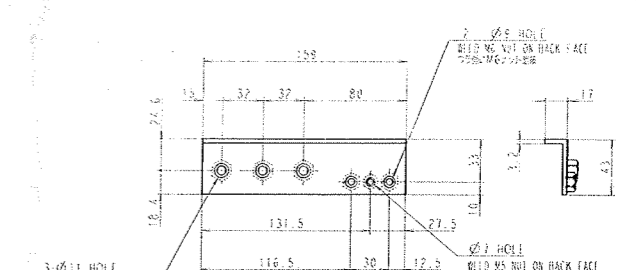
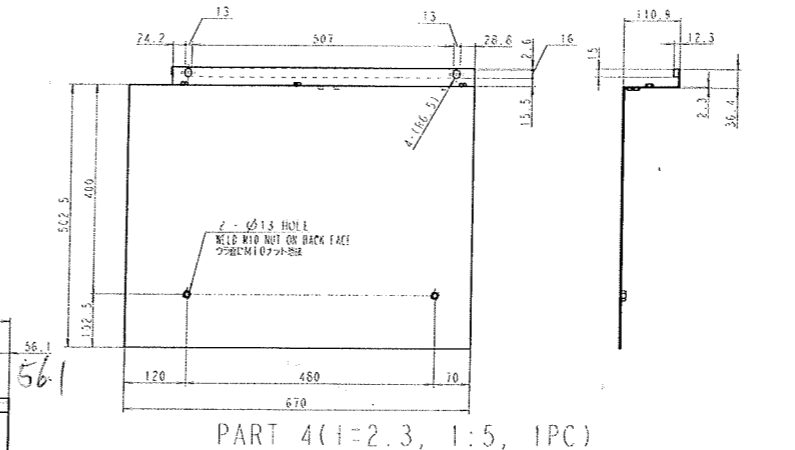
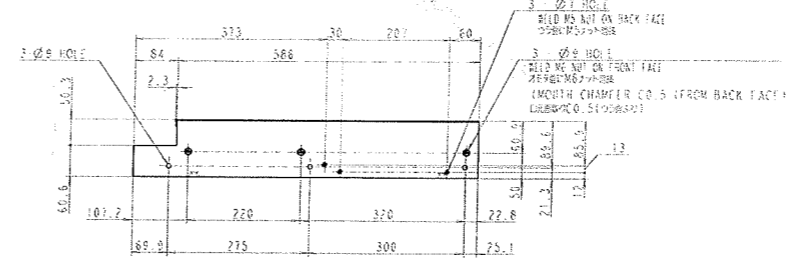
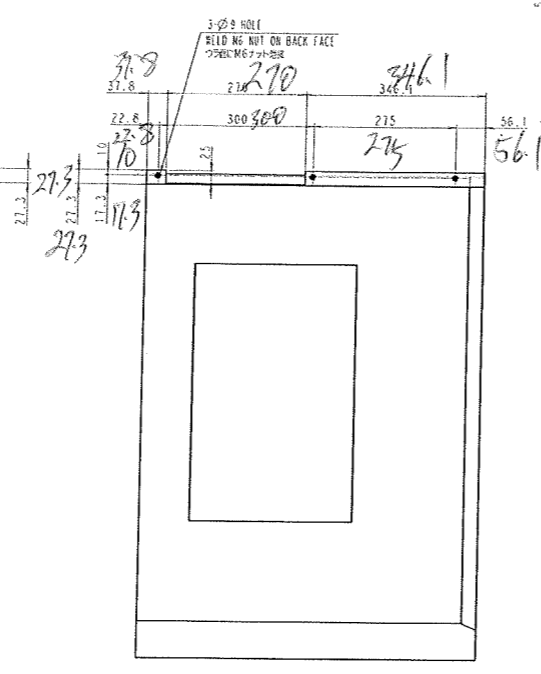
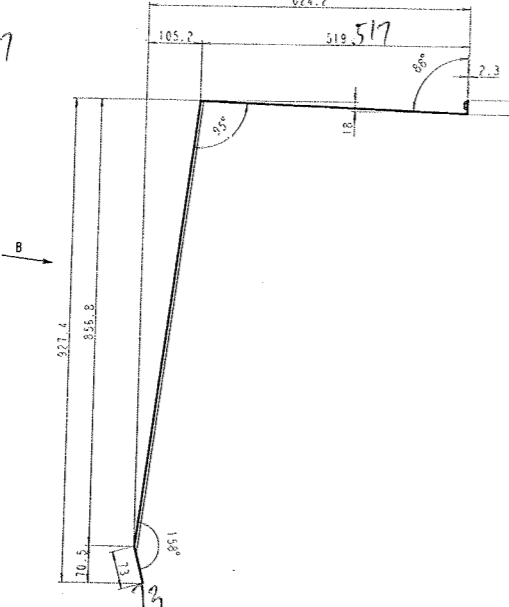
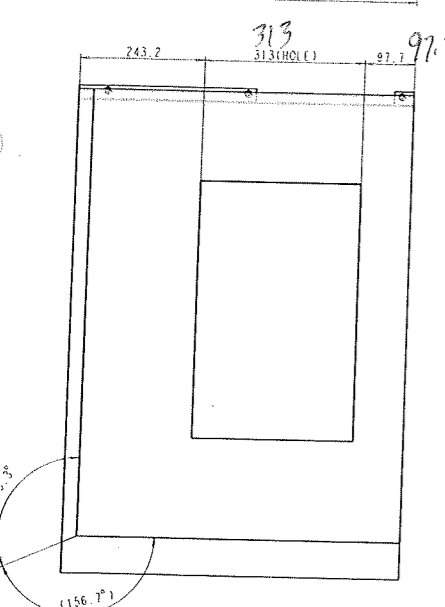
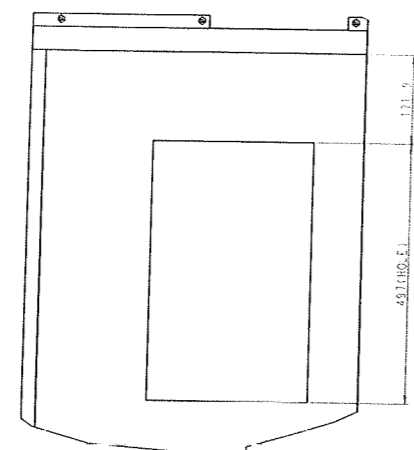
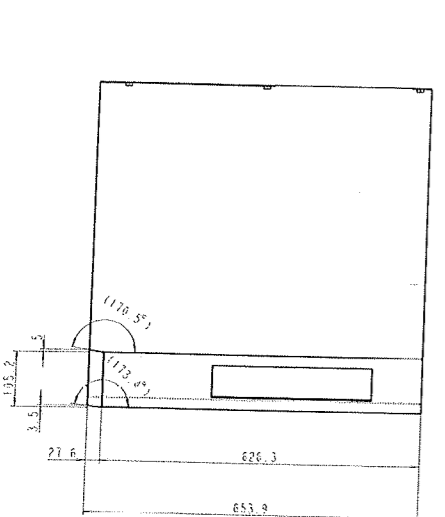


WARNING: EXHAUST CONTROLLED - RESTRICTED - CONSTRUCTION
 注意: 排気制御 - 制限 - 建設



1:1.6, 2:3, 3:2
 NO BURR ALLOWED AT EDGE
 辺にバリは認めない
 ROUND 0.2:3 BURR NO INDICATION
 丸さ 0.2:3バリ無指示
 PAINT COLOR: GRAPHITE BLACK (TYPICAL)
 塗装色: グラファイトブラック (標準)
 NO RAILS LEAKAGE FROM SEALING AREA (BASE, PART 6, 7)
 密封部からオイル漏れ禁止 (ベース、PART 6, 7)
 PAINT COLOR: KOBAYASHI 752-078 100 MAT BLACK (SMOOTH)
 塗装色: 小林 752-078 100マツブラック (滑面)

ONLY INDICATED PARTS DIFFER FROM 5351274
 5351274にのみ異なる部分を示す
 USE THE FLUSH HEAD SCREW
 面付ネジを使用
 WELDING FINISHING IS UNNECESSARY FOR BACK FACE
 裏面の溶接仕上げは不要
 NO WATER-LEAKAGE (SEALS FINISHING IS ALLOWED BACK FACE)
 水漏れ禁止 (シール仕上げは裏面可)

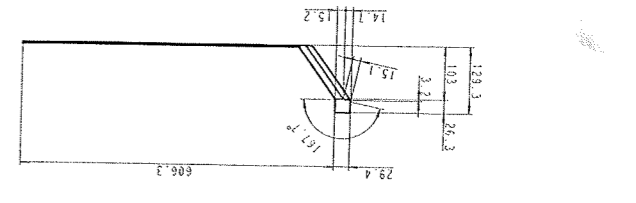
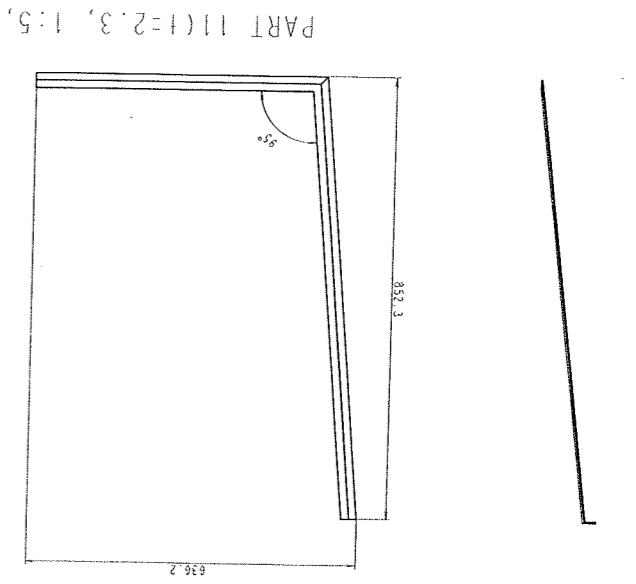
Part Number	5422808	Revision	001
Date	24.07.2023	Created By	TSUBOTA
Checked By	TSUBOTA	Drawn By	TSUBOTA
Approved By		Manufacturing	

DMGMORI 5422808 001

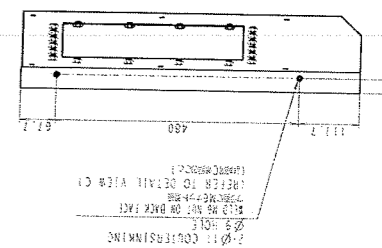
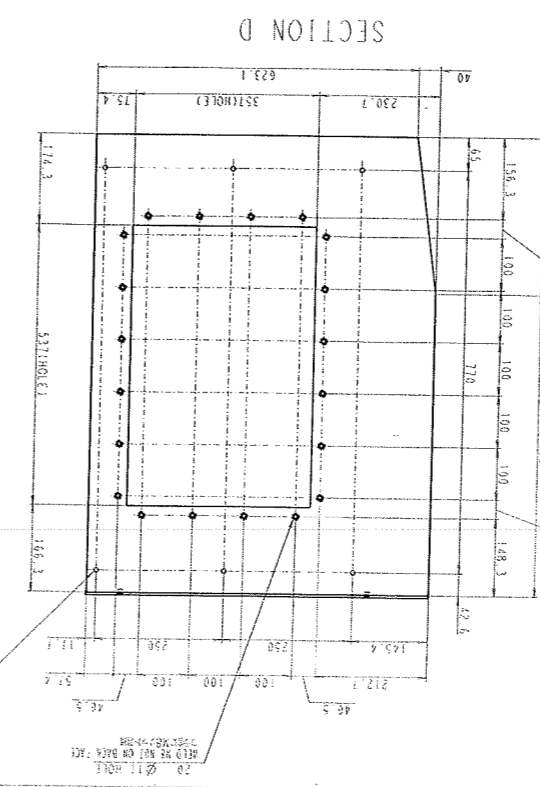
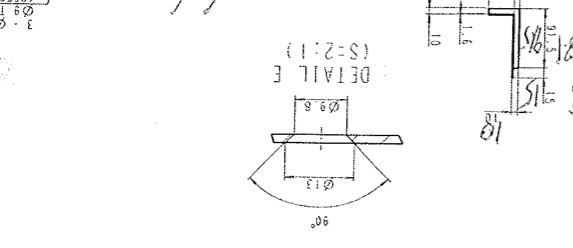
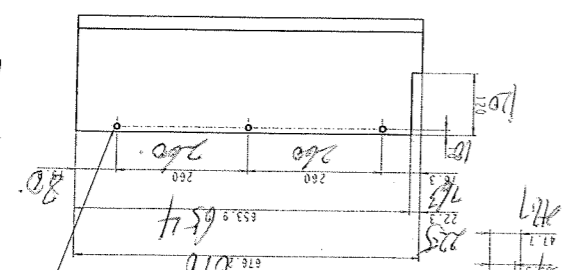
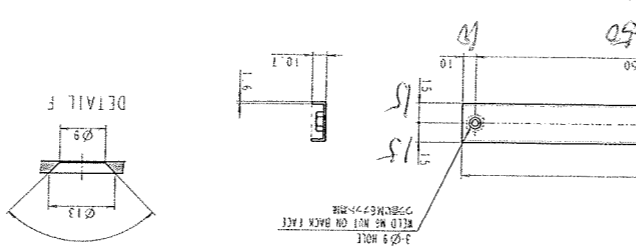
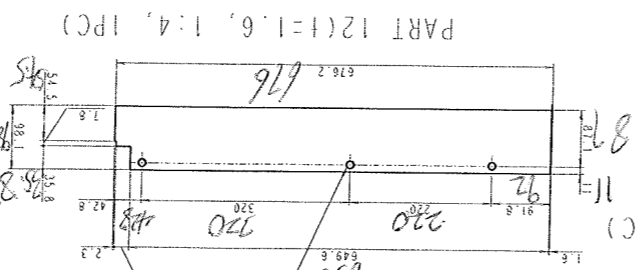
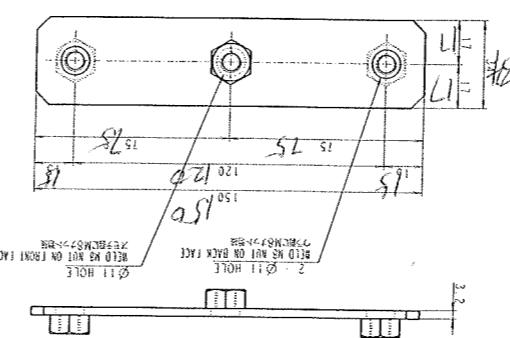
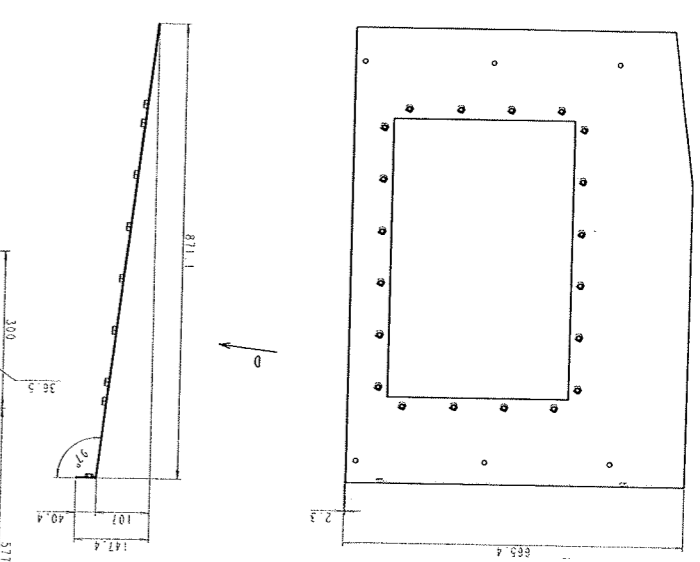
2023年 7月 25日

3341

1:1. 2.3. 2.2
 2. 尺寸未标注时均按 GB 228.1 的规定执行
 3. 未注公差按 GB 1804-M 的规定执行
 4. 未注倒角按 GB 12228 的规定执行
 5. 未注圆角按 GB 12228 的规定执行
 6. 未注表面粗糙度按 GB 10613 的规定执行
 7. 未注材料按 GB 700 的规定执行
 8. 未注热处理按 GB 11352 的规定执行
 9. 未注表面处理按 GB 13320 的规定执行
 10. 未注装配要求按 GB 17394 的规定执行
 11. 未注检验要求按 GB 19001 的规定执行
 12. 未注包装要求按 GB 19001 的规定执行
 13. 未注运输要求按 GB 19001 的规定执行
 14. 未注贮存要求按 GB 19001 的规定执行
 15. 未注报废要求按 GB 19001 的规定执行



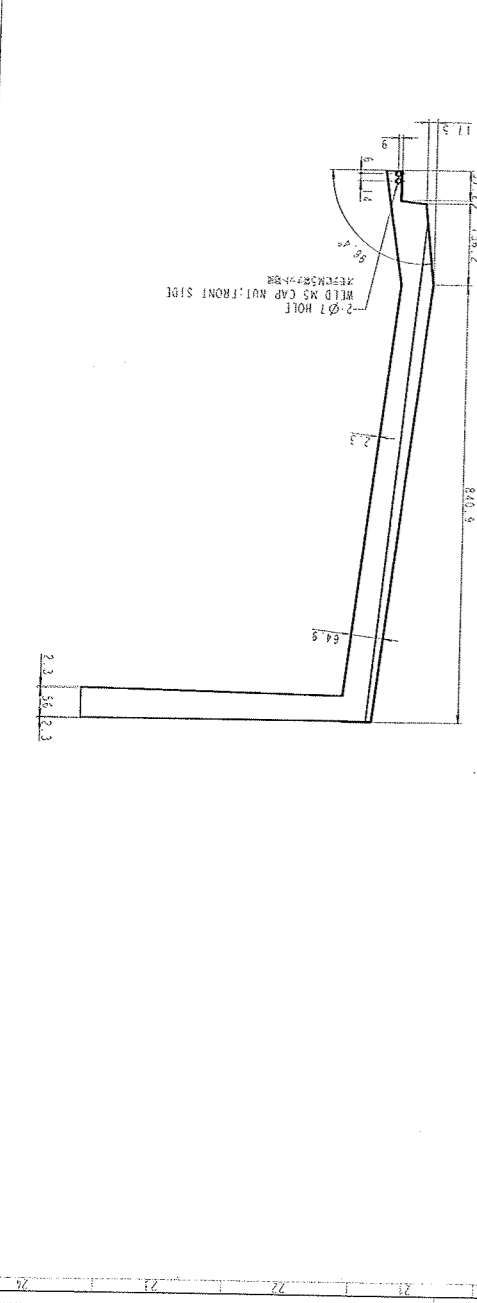
PART 9 (1:1=2.3, 1:5, 1PC)



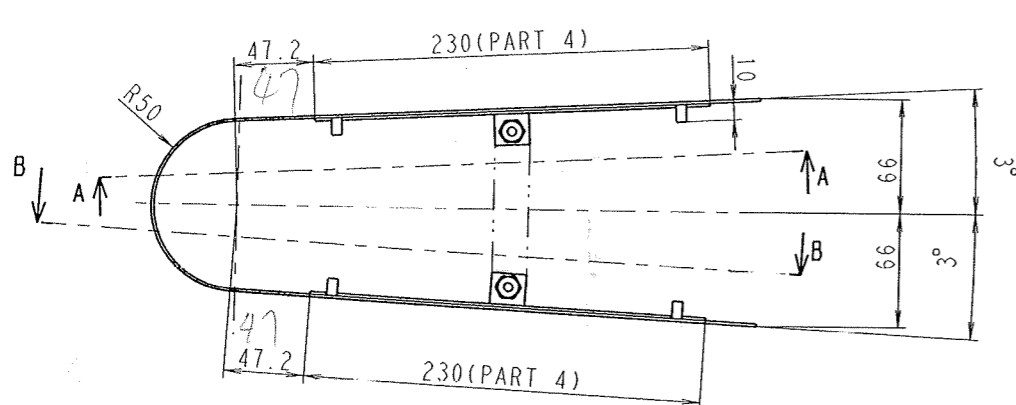
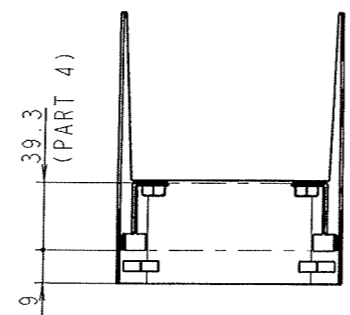
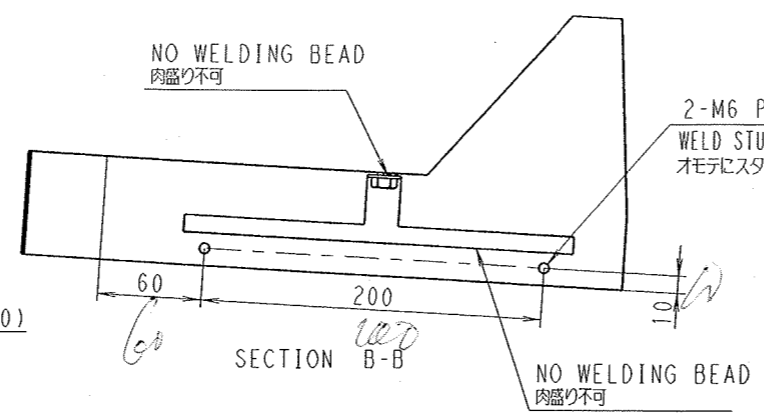
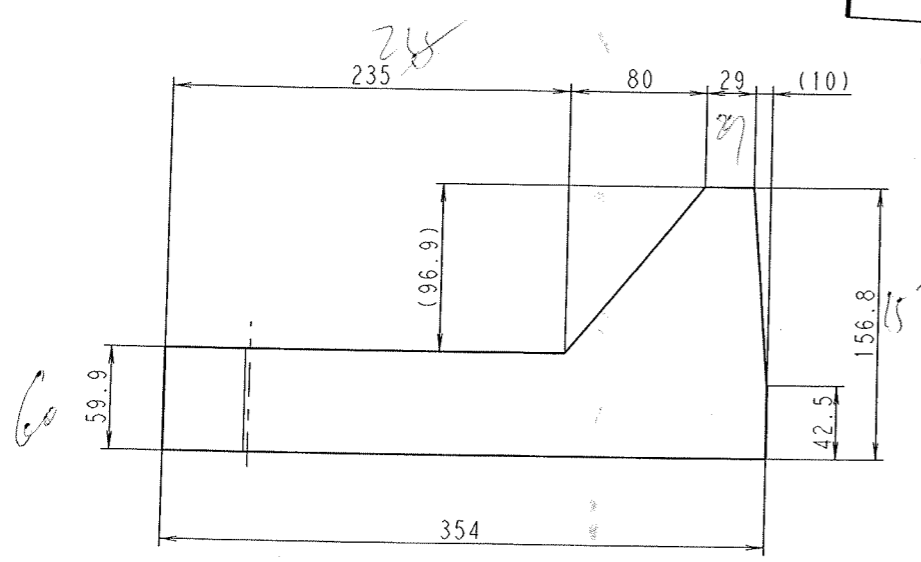
序号	名称	数量	比例	备注
1	零件 10	1	1:5	
2	零件 11	1	1:5	
3	零件 12	1	1:4	
4	零件 13	1	1:5	
5	零件 18	2	1:1	
6	零件 19	2	1:2	

DMG MORI
 422808
 001
 2023年7月25日

2023年7月25日
 3-φ13 countersinking
 3-φ9 thru
 3-φ9 thru
 3-φ13 countersinking
 3-φ9 thru
 3-φ9 thru

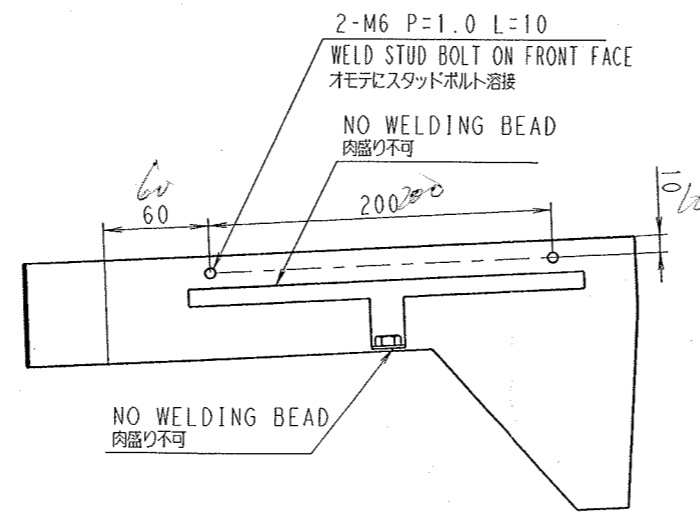


A B C D E F G H I J K

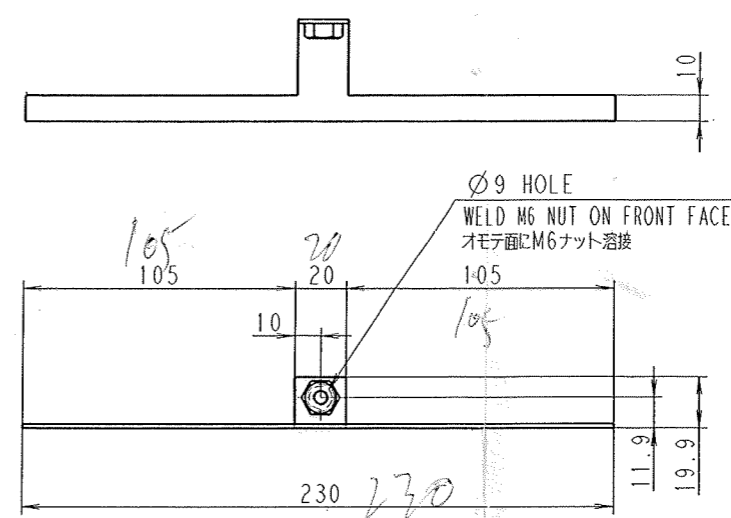
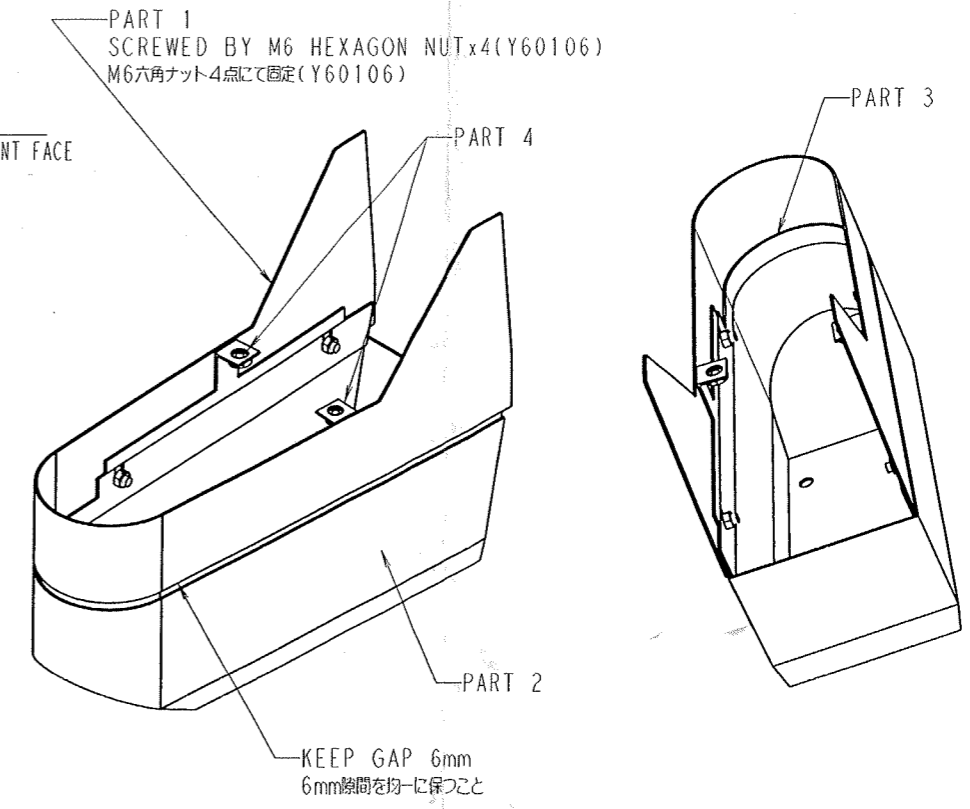


PART 1 (t=1.6, 1:3, 1PC)

PAINT COLOR: CALCITE WHITE (ALL MID STRUCTURE)
 塗装色: カルサイトホワイト(全色ミッド凹凸)



SECTION A-A



PART 4 (t=1.6, 1:2, 2PCS)

PAINT COLOR: CALCITE WHITE (ALL MID STRUCTURE)
 塗装色: カルサイトホワイト(全色ミッド凹凸)

2023年9月05日

B01 MAJOR DESIGN CHANGE
 大幅設計変更

- t=1.6
- NO BURR ALLOWED AT EDGE
エッジ部はカスリなきこと
- CORNER WITHOUT INDICATION SLIGHT CHAMFERING(C0.2~C0.3)
指示なき角部 糸面取(C0.2~C0.3)
- PART 1, 4 : PAINT COLOR: CALCITE WHITE (ALL MID STRUCTURE)
塗装色: カルサイトホワイト(全色ミッド凹凸)
- PART 2, 3 : PAINT COLOR: TITAN GRAY (TEXTURED)
塗装色: タイタングレー(凹凸)

The property and copyright is entitled to: DMG MORI SEIKI CO. --Copyright according to ISO 16016 consider--		Part Number	wf.	Date(d.m.y)	Name	Pre:	Document type:
		H1605617B01	drw.	19.11.2018	ISAO HIKITA	O.C.: MD	Part drawing
			appr.	19.04.2019	HIROKI NAGAHARA	Mass: 2.59 kg	Format: A2 Scale: 1:2
			rel.			Material:	SPHC-P
		THIRD ANGLE PROJECTION		Title:			
				COVER			
B01 WM244541 19.04.2019 HIROAKI NISHIDA		Drawing Number:		Rev.:		Type: Sheet:	
A02 WM243924 25.01.2019 ISAO HIKITA		H1605617		B01		02 1/2	
A01 WM242944 19.11.2018 ISAO HIKITA		Rcv. Change No.		Date(d.m.y)		Changed by	

出 22.05.01 3378

WARNING: EXPORT CONTROLLED - RESTRICTED - CONFIDENTIAL
 Property of DMG MORI. DISCLOSURE TO FOREIGN PERSON OR ENTITY PROHIBITED. Contact Export Control Dept. for disclosure procedures and approvals. Violators are subject to sanctions incl. termination.