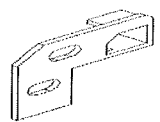
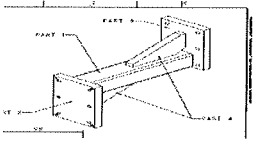
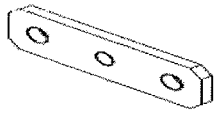
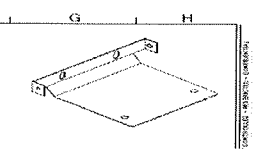
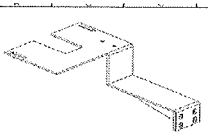
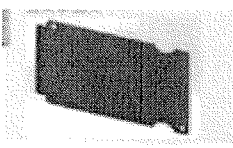
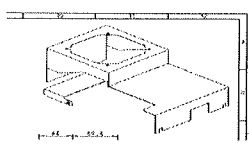
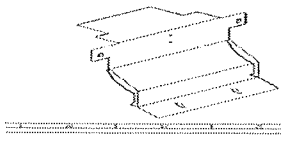
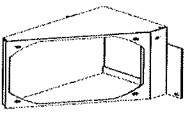
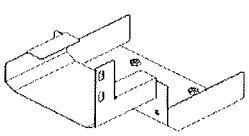
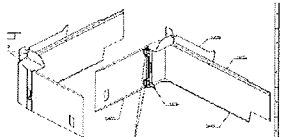
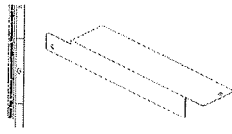
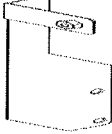


ALC25231101散件

序号	内部号	型式	简图	数量	颜色	检测内容	备注
1	1	5413516		1	黑染	①确认颜色正确 ②确认无变形 ③确认挂钩处理 ④过丝 ⑤确认标识, 明细准确附带 ⑥确认无漏发	<input checked="" type="checkbox"/>
2	1	B7702648A02		1	黑平	①确认颜色正确 ②确认无变形 ③确认挂钩处理 ④过丝 ⑤确认标识, 明细准确附带 ⑥确认无漏发	<input checked="" type="checkbox"/>
3	1	H1301714A01		1	黑染	①确认颜色正确 ②确认无变形 ③确认挂钩处理 ④过丝 ⑤确认标识, 明细准确附带 ⑥确认无漏发	<input checked="" type="checkbox"/>
4	1	H1601466A04		1	发黑	①确认颜色正确 ②确认无变形 ③确认挂钩处理 ④过丝 ⑤确认标识, 明细准确附带 ⑥确认无漏发	<input checked="" type="checkbox"/>
5	1	H2200616A01		1	黑染	①确认颜色正确 ②确认无变形 ③确认挂钩处理 ④过丝 ⑤确认标识, 明细准确附带 ⑥确认无漏发	<input checked="" type="checkbox"/>
6	1	H91956A02		1	发黑	①确认颜色正确 ②确认无变形 ③确认挂钩处理 ④过丝 ⑤确认标识, 明细准确附带 ⑥确认无漏发	<input checked="" type="checkbox"/>
7	1	5453054		1	黑平	①确认颜色正确 ②确认无变形 ③确认挂钩处理 ④过丝 ⑤确认标识, 明细准确附带 ⑥确认无漏发	<input checked="" type="checkbox"/>
8	1	5453055		1	黑平	①确认颜色正确 ②确认无变形 ③确认挂钩处理 ④过丝 ⑤确认标识, 明细准确附带 ⑥确认无漏发	<input checked="" type="checkbox"/>
9	1	5457403		1	黑平	①确认颜色正确 ②确认无变形 ③确认挂钩处理 ④过丝 ⑤确认标识, 明细准确附带 ⑥确认无漏发	<input checked="" type="checkbox"/>
10	1	5457404		1	黑平	①确认颜色正确 ②确认无变形 ③确认挂钩处理 ④过丝 ⑤确认标识, 明细准确附带 ⑥确认无漏发	<input checked="" type="checkbox"/>
11	1	5461291		1	灰皱	①确认颜色正确 ②确认无变形 ③确认挂钩处理 ④过丝 ⑤确认标识, 明细准确附带 ⑥确认无漏发	<input checked="" type="checkbox"/> TAKIGEN铰链+卡簧+装配

12	1	5463480		1	黑平	① 确认颜色正确 <input checked="" type="checkbox"/> ② 确认无变形 <input checked="" type="checkbox"/> ③ 确认挂钩处理 <input checked="" type="checkbox"/> ④ 过丝 <input checked="" type="checkbox"/> ⑤ 确认标识, 明细准确附带 <input checked="" type="checkbox"/> ⑥ 确认无漏发 <input checked="" type="checkbox"/>	
13	1	5463481		1	黑平	① 确认颜色正确 <input checked="" type="checkbox"/> ② 确认无变形 <input checked="" type="checkbox"/> ③ 确认挂钩处理 <input checked="" type="checkbox"/> ④ 过丝 <input checked="" type="checkbox"/> ⑤ 确认标识, 明细准确附带 <input checked="" type="checkbox"/> ⑥ 确认无漏发 <input checked="" type="checkbox"/>	