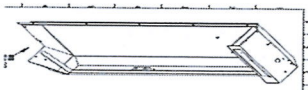
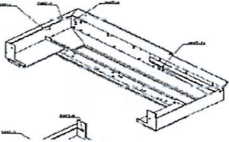
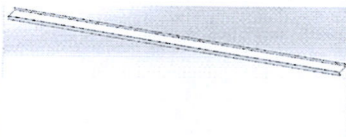
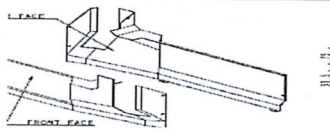


2023/10/20

CMXC1230613-800本体

序号	物料号	台车号	简图	数量	颜色	检查内容
1	H0003477A05	5		1	白皱/カルサイト ホワイト /9NT06835HL	①确认颜色正确 ②确认无变形 ③确认挂钩处理 ④过丝 ⑤确认标识, 明细准确附带 ⑥确认无漏发
2	5174272	5		1	白皱/カルサイト ホワイト (凹凸) /9NT06835HL	①确认颜色正确 ②确认无变形 ③确认挂钩处理 ④过丝 ⑤确认标识, 明细准确附带 ⑥确认无漏发
3	H8105194A01	5		1	发丝	①确认颜色正确 ②确认无变形 ③确认挂钩处理 ④过丝 ⑤确认标识, 明细准确附带 ⑥确认无漏发
4	H8105854A01	5		1	白皱/カルサイト ホワイト (凹凸) /9NT06835HL	①确认颜色正确 ②确认无变形 ③确认挂钩处理 ④过丝 ⑤确认标识, 明细准确附带 ⑥确认无漏发